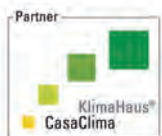
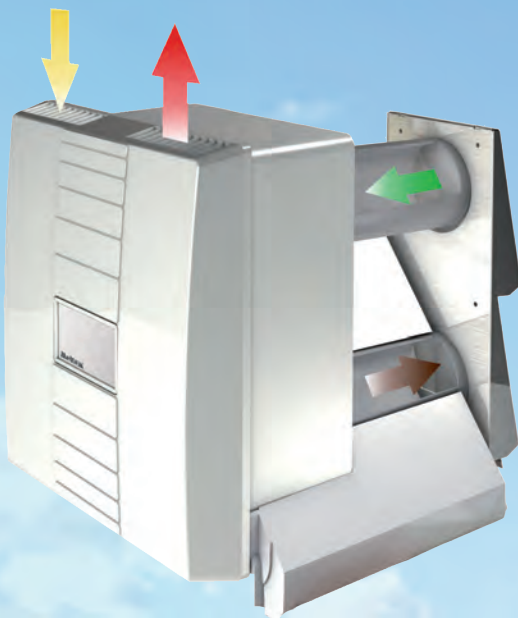


Wohnraumlüftung mit **W**ärme**R**ück**G**ewinnung

Meltem[®]
Wohnraumlüftung - dezentral mit
Wärme**R**ück**G**ewinnung

dezentrales System
mit berührungslosem
Kreuzstromwärmetauscher

ISODOMUS.com



GESUNDE LUFT IST UNSER WICHTIGSTES LEBENSMITTEL



CLEVER LÜFTEN

mit Wärmerückgewinnung

Eine Investition in eine Komfortlüftung mit Wärmerückgewinnung macht sich auf jeden Fall bezahlt. Die individuelle Raumbelüftung sorgt für Komfort, Lärmreduktion, Abtransport belasteter Luft sowie für ein allergiker-

freundliches Umfeld. Und erreicht nebenbei den Standard für Niedrigenergiehäuser. Somit ist das M-WRG System die clevere Wahl für Frischluft-Fans und energie- und umweltbewusste Menschen.



FEUCHTESCHUTZ

- Schutz vor Feuchteschäden
- Vermeidung von Schimmelbildung
- Sicherung der Bausubstanz



LÄRMSCHUTZ

- Lüften ohne Außenlärm
- Hohe Schalldämmung
- Nahezu geräuschloser Betrieb (daher für Schlafbereiche geeignet)



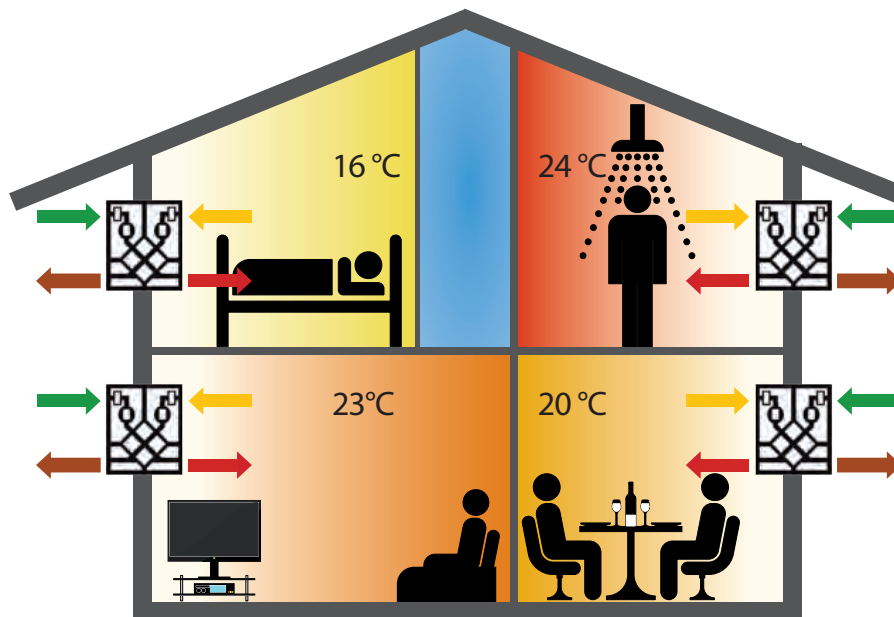
WOHNGESUNDHEIT

- Wohlbefinden durch saubere und vorgewärmte Frischluft
- Allergikerfreundlich durch leistungsfähige Filter
- keine Zuglufterscheinungen



ENERGIE SPAREN

- Einsparung von Heizkosten und Reduzierung der CO₂-Emission
- Extrem niedriger Stromverbrauch
- Niedrigenergiehaus (Effizienzhaus nach KfW) kostengünstig realisierbar



DEZENTRAL

eine bewusste Entscheidung

Die Entscheidung für ein dezentrales Meltem Wohnraumlüftungssystem ist eine bewusste Entscheidung und bringt vor allem dem Nutzer eines Wohngebäudes eine Serie von Vorteilen, genauso aber auch für all jene die an der Planung und Umsetzung einer

normgerechten und gesetzeskonformen kontrollierten Wohnraumlüftung, unter Berücksichtigung der Nutzeranforderungen beteiligt sind.

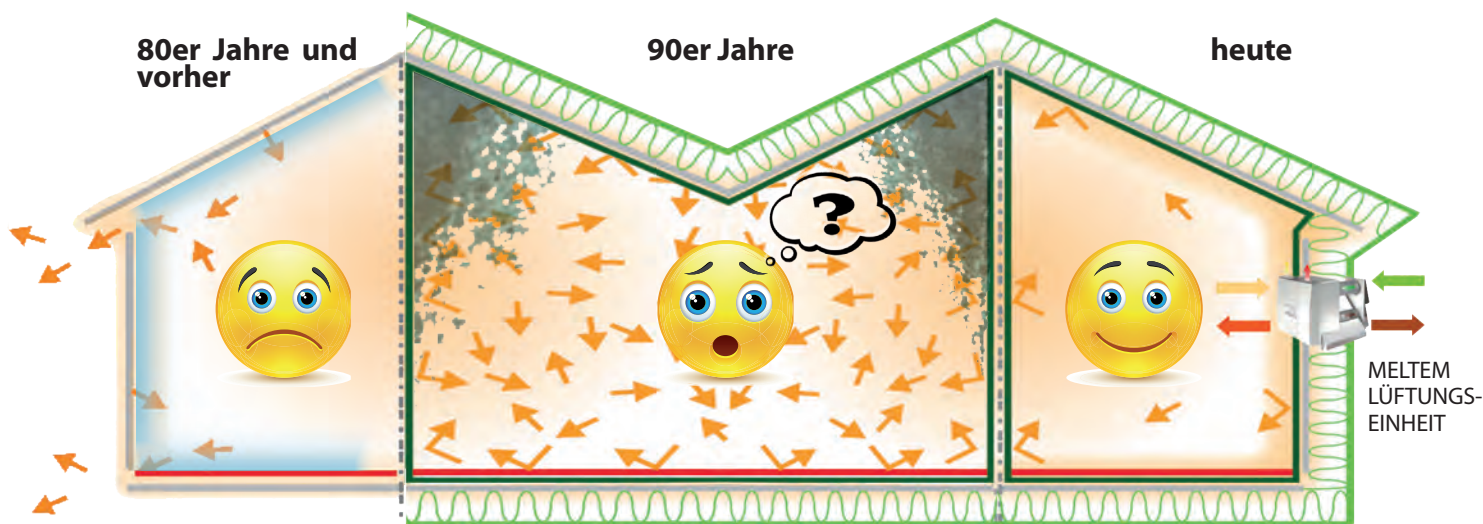
Vorteile im Überblick

- Kein Kanalsystem, daher keine Bedenken in Bezug auf Sauberkeit und Hygiene
- Kein Verbrauch von Bauvolumen (keine Lüftungszentrale kein Kanalsystem)
- Individuelle Steuerung Raum für Raum
- Individuelle Temperaturen im Einzelraum möglich
(zentrale Systeme erzeugen eine homogene Mischtemperatur in der gesamten Wohneinheit)
- Einfache Reinigung dank der kurzen Luftwege
- Variabilität im Falle von anderer oder intensiverer Nutzung der Räume
- Hohe Redundanz im Falle eines defekten Gerätes (es fällt nicht sofort die komplette Lüftung aus)
- Keine Erstinbetriebnahme und keine Einregelung notwendig
- Einsatz sowohl im Neubau als auch in der Sanierung und in denkmalgeschützten Bausubstanzen
- Geringe Planungs- und Installationskosten
- Verschwindend geringe Betriebskosten
(Beispiel: 3,8 W bei 15m³ Luftaustausch = 1 Kwh in 10 Tagen bei 24h Dauerbetrieb)
- Einfachste, vom Nutzer selbst zur erledigende Wartung (Filterwechsel)

GESUNDE LUFT

DAS WICHTIGSTE LEBENSMITTEL

EIN MENSCH ÜBERLEBT
3 WOCHEN OHNE NAHRUNG
3 TAGE OHNE WASSER
3 MINUTEN OHNE LUFT



Wohngebäude verbrauchen sehr viel Energie, vielfach sind die Wohnräume kaum ausreichend beheizbar und bieten unzureichenden thermischen Komfort. Der Luftwechsel erfolgt größtenteils über die Undichtigkeit der Fenster und Türen und der Gebäudehülle. Mit inakzeptablen Wärmeverlusten

Die Notwendigkeit Energie einzusparen führt zu sehr hohen Dämmungs- und Dichtheitsgraden der Gebäude. Der thermische Komfort erreicht ein nie gekanntes Niveau, gleichzeitig entsteht aber das Problem mit zu hoher Schadstoffkonzentration, Feuchtigkeit und Schimmelbildung

- Schadstoffe
- Dämmung
- Dichte Gebäudehülle
- Bodenbelag

Kontrollierte Wohnraumlüftungssysteme vereinen den thermischen Komfort perfekt dichter und wärmedämmter Gebäude mit dem ökologisch und ökonomisch sinnvollen Luftaustausch mit Wärmerückgewinnung, mit bisher ungekannter Wohn- und Lebensqualität.

Durch moderne und dichte Bauweisen steigt die Konzentration von Schadstoffen in der Innenraumluft. Mit den Wohnraumlüftungsgeräten von Meltem kehrt man nun zurück zu wohngesunden Innenräumen ohne auf den Komfort einer Zeitgemäßen Bauweise verzichten zu müssen

ZEIT ZU HANDELN

Zu 90 Prozent halten wir uns in geschlossenen Räumen auf. Doch gute, frische Luft im Haus ist heute keine Selbstverständlichkeit mehr. Die Ursache sind immer dichtere Gebäude. Früher wurde durch Ritzen und Spalten in Fenstern und Wänden unkontrolliert gelüftet. Dabei ging zu viel kostbare Energie verloren. Dank Wärmedämmung und einer nahezu luftdichten Gebäudehülle ist dieses Problem bei Neubauten und Sanierungen gelöst. Der für unser Wohlbefinden und unsere Gesundheit notwendige Luftaustausch wurde und wird allerdings häufig vergessen.

Die Folge sind hohe Konzentrationen von Schadstoffen, Staub, Schimmelsporen und Gerüchen in unseren Lebensräumen, aber auch in Kindertagesstätten, Schulen und Büros und öffentlichen Gebäuden. Über die Fenster zu lüften ist nicht nur unpraktisch und zeitaufwendig, sondern auch wenig energieeffizient. Dezentrale Lüftungsgeräte mit Wärmerückgewinnung von Meltem halten die Wärme im Haus und verbessern gleichzeitig die Luftqualität. Sie sind einfach einzubauen, nach Ihren persönlichen Bedürfnissen regelbar und in jeder Hinsicht komfortabel – sowohl im Neubau, bei Umbauten wie in beste-

henden Gebäuden. Investieren Sie in die Gesundheit Ihrer Familie. Steigern Sie Ihre Lebensqualität.

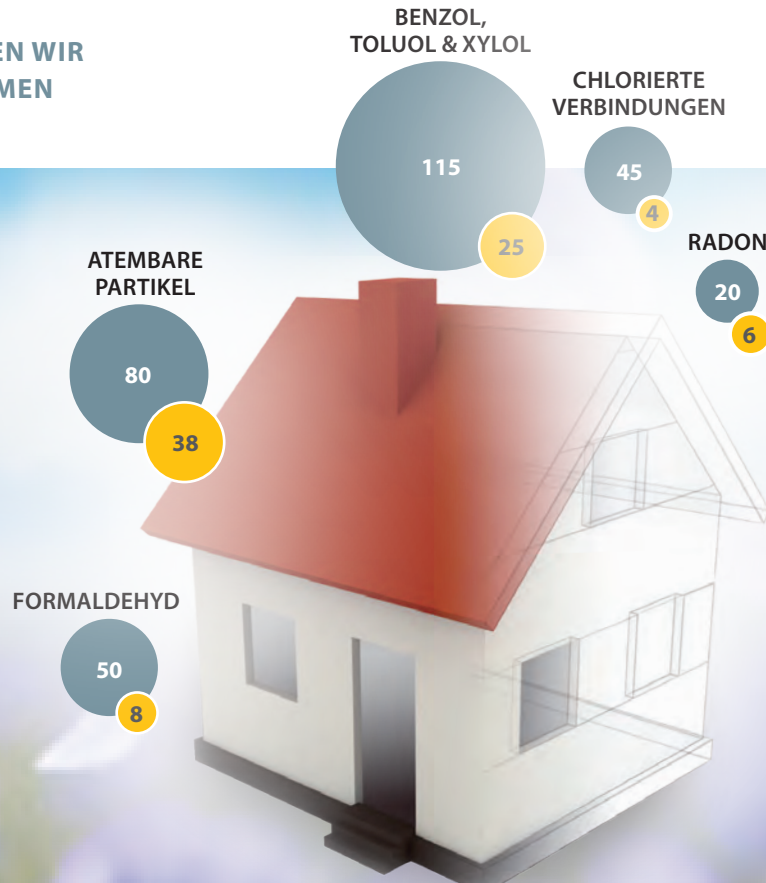
Denn Luft ist unser wichtigstes Lebensmittel.



90% DER ZEIT VERBRINGEN WIR
IN GESCHLOSSENEN RÄUMEN

● RAUMLUFT
● AUSSENLUFT

Konzentration in $\mu\text{g}/\text{m}^3$
Quelle: Git-Spezial 02/97



DURCHSCHNITTSKONZENTRATION HÄUFIGER LUFTSCHADSTOFFE IN DER AUSSEN- & INNENLUFT

IN VIELEN FÄLLEN IST DIE SCHADSTOFFKONZENTRATION DRINNEN HÖHER ALS DRAUSSEN

SCHADSTOFFE GEFÄHRDEN UNSERE GESUNDHEIT

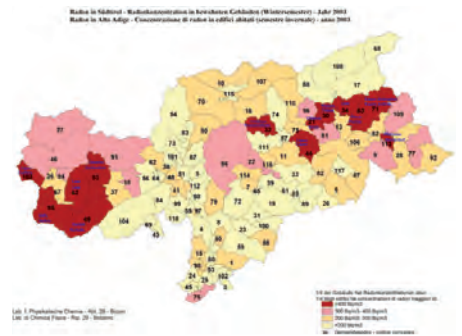
Ursache der schlechten Raumluft in vielen Gebäuden ist eine Vielzahl von Schadstoffen. Zum Beispiel flüchtige organische Verbindungen (Voc), die als Lösemittel oder in Form von Formaldehyd aus vielen Baustoffen, Einrichtungsgegenständen, Klebern, Farben und Lacken ausgasen. Mögliche gesundheitliche Auswirkungen können u.a. sein: Müdigkeit, Kopfschmerzen, Unwohlsein, Übelkeit, Infektionsanfälligkeit, Verschlechterung der Geruchs- und Geschmackswahrnehmung, Irritationen von Augen, Nase und Rachen, Augentränen, trockene Schleimhäute oder Juckreiz. Auch Feinstaub schadet unserer Gesundheit. Auswirkungen sind u.a. die Verstärkung von Allergiesymptomen, die Zunahme von asthmatischen Anfällen, Atemwegsbeschwerden und Lungenkrebs. Feinstäube kommen aber nicht nur in der Aussenluft vor, wo vor allem Holzheizungen, der Strassenverkehr oder die

Industrie für Emissionen sorgen. Feinstaub entsteht auch in den Innenräumen durch Abrieb, Zigarettenrauch, Laserdrucker, Kerzen, beim Kochen oder beim Staubsaugen ohne Filter. Meltem M-WRG Lüftungsgeräte besitzen hochwertige Filter und halten damit die Schadstoffe in Schach.

RADON

Radon ist ein radioaktives Edelgas, das seit jeher in Böden, Gesteinen, in Gewässern und in der Luft vorhanden ist. Das Gas kann leicht durch Undichtigkeiten im Boden ins Haus eindringen und sich dort anreichern. Die Inhalation von Radon ist sehr schädlich und ist nach dem Rauchen die Hauptursache für Lungenkrebs. Das Risiko ist umso grösser, je höher die Radonbelastung in der Atemluft ist und je länger man diese Luft einatmet. Die Radonfolgeprodukte lagern sich auf dem Lungengewebe ab und bestrahlen dieses. Zwischen der Belastung des Lungengewebes und dem Auftreten von Lungenkrebs können Jahre bis Jahrzehnte vergehen.

RADONKONZENTRATION SÜDTIROL



Quelle: provinz.bz.it

Informieren sie sich über das Gefährdungsrisiko an ihrem Wohnort und lassen sie bei Verdacht Messungen durchführen. im Falle eines Befundes, können wir mit unseren Lüftungsgeräten massgebend auf die Radonbelastung vor Ort Einfluss nehmen.

GESÜNDERES WOHNKLIMA

M-WRG



Gute Luft bedeutet ein Plus an Lebensqualität. Sie sorgt dafür, dass sich die Menschen in ihrem Zuhause wohl fühlen. Erhöhte CO₂-Konzentrationen können zu Müdigkeit, Kopfschmerzen, Konzentrationsschwäche und Leistungsabfall führen. Ausdünstungen aus Reinigungsmitteln, Baustoffen, Teppichen, Möbeln usw. belasten die Atemluft mit weiteren Schadstoffen. Gute Belüftung ist daher eine Voraussetzung für ein gesundes Zuhause.

Standardfilter G4 filtert bereits einen Großteil der Blütenpollen und Stäube aus. Für höhere Belastungen ist ein Allergikerfilter F7 erhältlich, der zudem einen Großteil der Bakterien zurück hält. Bei Geruchsbelästigungen und Schadstoffgasen sollte der Aktivkohlefilter eingesetzt werden. Von der Europäischen Stiftung für Allergieforschung (ECARF) im Universitätsklinikum Charité in Berlin wurden unsere Lüftungsgeräte als allergikerfreundlich mit dem ECARF-Gütesiegel ausgezeichnet.



Gütesiegel
allergikerfreundliches Produkt

LEBENSQUALITÄT TROTZ ALLERGIE

Viele Menschen leiden unter Allergien, verursacht durch Staub oder Blütenpollen. Mit unseren Lüftungsgeräten halten Sie diese Allergene draußen, entscheidend ist dabei die Qualität der verwendeten Filter. Der

Mit der Entscheidung für eine Meltem Wohnraumlüftung mit Wärmerückgewinnung sorgen Sie für ein gesundes Raumklima und mehr Wohnqualität in Ihren eigenen vier Wänden. Verwandeln Sie Ihr Zuhause in Ihren ganz persönlichen Luftkurort.

VIELSEITIG

Lüften mit Einzelgeräten



Bereits das Standardgerät M-WRG-S bietet eine Vielfalt an Funktionen und ein Höchstmaß an Leistung:

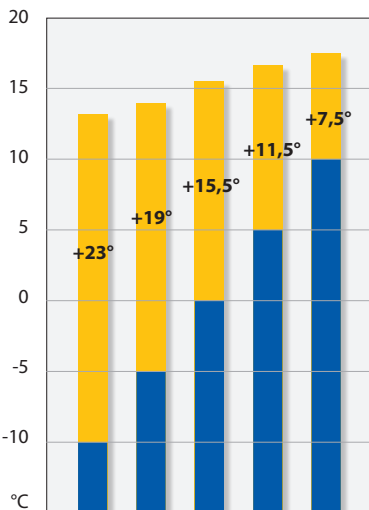
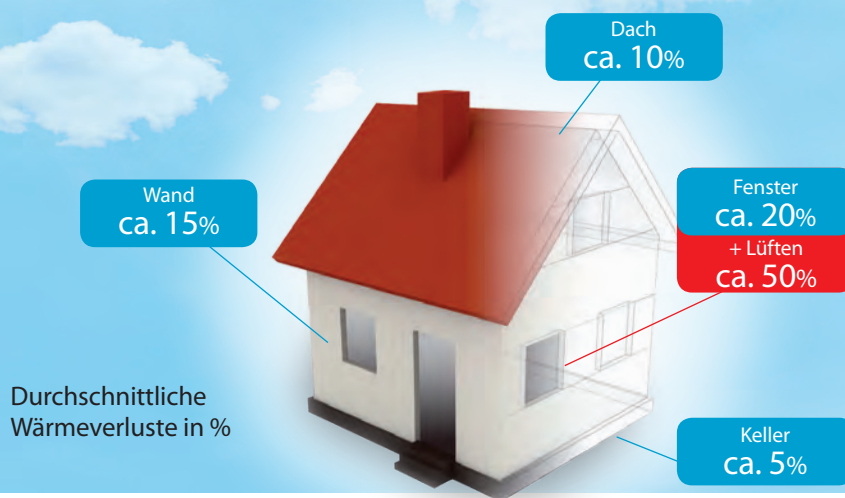
- fast geräuschloser Betrieb
- hohe Wärmerückgewinnung
- geringste elektrische Leistungsaufnahme
- Luftleistung einstellbar von 15 bis 100 m³/h
- Intensivlüftungsstufe (100 m³/h, 15 min.)
- getrennte Filter für Zu- und Abluft
- Filterwechselanzeige
- Frostschutzsicherung
- vollautomatische Luftklappensteuerung
- vielfältige Bedienungsmöglichkeiten

Die Entscheidung für ein M-WRG-K Komfortgerät ermöglicht Ihnen eine komfortable Bedienung mittels Infrarot-Fernbedienung und alphanumerischer Anzeige. Per Menüauswahl sind verschiedene Lüftungsprogramme einstellbar, zur bedarfsgerechten Steuerung von Feuchte, CO₂, Zeit- und Temperaturprogrammen sowie eine individuelle Zu- und Abluftsteuerung (Sommerbetrieb).

ENERGIE-EFFIZIENZ

INTELLIGENT

Lüften heißt Energie sparen



Zulufttemperaturen bei verschiedenen Außentemperaturen*

- Außentemperatur
- Temperaturerhöhung durch M-WRG

Je niedriger die Außentemperatur, desto effektiver ist die Wärmerückgewinnung der M-WRG-Geräte.

*Grundlage der Berechnung ist eine Raumtemperatur von 20°C und ein Wärmebereitstellungsgrad von ca. 76%.



RICHTIG LÜFTEN SPART GELD

Energiesparen ist heutzutage eine Selbstverständlichkeit und es wird sehr viel Geld in die Wärmedämmung von Dächern, Fassaden und Fenstern investiert. Die Gebäudehülle wird durch die steigenden Anforderungen an Energieeinsparung (EnEV) immer luftdichter, und zur Vermeidung von Feuchteschäden und Schimmelbefall muss regelmäßig gelüftet werden. Wohnungslüftung mit Wärme-

rückgewinnung wird damit unumgänglich. Die heute zumeist noch praktizierte Fensterlüftung ist – zumindest aus energetischer Sicht – völlig unzureichend. Bis zu 50% der Wärmeenergie gehen durch die Fensterlüftung verloren. Welchen Sinn macht es, die durch teure Wärmedämmung eingesparte Energie im wahrsten Sinne des Wortes wieder „zum Fenster hinaus zu heizen“?

Mit der Entscheidung für eine kontrollierte Wohnraumlüftung mit Wärmerückgewinnung von Meltem holen Sie diese Energieverluste zum größten Teil wieder zurück, und das bei niedrigstem Stromverbrauch: Für jede verbrauchte Kilowattstunde Strom holt ein M-WRG Gerät 22 Kilowattstunden an Wärmeenergie aus der Abluft zurück!

Erfüllt die Voraussetzungen für die steuerlichen Begünstigungen 65% energetische Sanierung (Gesetz 296) 50% Wiedergewinnung (Gesetz 449)

LÜFTEN IM WOHNRAUM



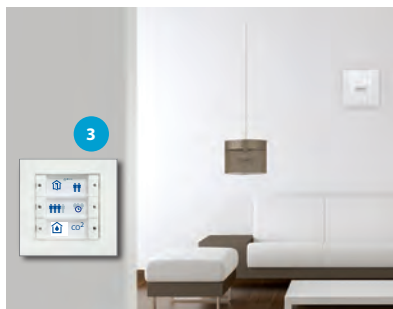
- 1 M-WRG Lüftungsgerät
- 2 Fassadenabschluss
- 3 InControl Taster
M-WRG-T/WS-ES-AL

WIE KOMMT DIE M-WRG LÜFTUNGSTECHNIK INS HAUS?

Die dezentrale Wohnraumlüftung mit Wärmerückgewinnung von Meltem sorgt automatisch für die richtige Be- und Entlüftung im Wohnraum. Die Lüftungsgeräte werden dazu an der Innenseite einer Außenwand eingebaut. Durch die Wand führen zwei Luftrohre für Außen- und Fortluft nach draußen. Die Rohre werden an der Außenfassade mit Abschlüssen aus Edelstahl verdeckt. Platzverbrauchende und aufwändige Rohrleitungen mit Schalldämpfern wie bei einer zentralen Anlage sind daher nicht erforderlich, was den Einbau wesentlich schneller, einfacher und kostengünstiger macht.

Die Stückzahl der benötigten Geräte ist abhängig von der Anzahl und Fläche der zu belüftenden Räume sowie der Personenanzahl. Durch die hohe Luftleistung können auch größere Räume (ca. 40m²) mit einem Gerät be- und entlüftet werden. Die Geräte können in allen Räumen eingesetzt werden, auch in Küchen, Bädern oder WCs. Ein zweiter Raum kann über die Meltem 2Raumlösung einfach angeschlossen werden.

Der Nutzer kann für jeden Raum individuell die gewünschte Luftleistung einstellen. Je nach Gerätetyp entweder direkt am Gerät, über einen externen Schalter oder mit Fern- oder Funkfernbedienung.



ANGEPASST AN IHRE BEDÜRFNISSE

INDIVIDUELL

STEUERMÖGLICHKEITEN FÜR EINZELNE M-WRG EINHEITEN

				
M-WRG-S	M-WRG-S/Z-T... + InControl Taster	M-WRG-S/Z-S + 3Stufen- Drehschalter & Taster	M-WRG-S/Z-T....-FU + M-WRG-FUFB	M-WRG-K + IR Fernbedienung
3-stufiger Wahlschalter am Gerät, zeitlich begrenzte Intensivlüftung	InControl Taster mit LED Visualisierung zur Steuerung eines Gerätes	3 Stufen Drehschalter und Taster zur Aktivierung der Intensivlüftung	Bidirektionale Funkfernbedie- nung mit LED Visualisierung zur Steuerung eines Gerätes <small>die Funkfernbedienung kann nur für 1 Gerät verwendet werden</small>	IR Fernbedienung + alfanumeri- sches Display <small>Die IR Fernbedienung kann für mehrere Geräte verwendet werden</small>



Foto: pabneu



Foto: Wohnen by Hoflehner

Die Meltem M-WRG Lüftungsgeräte können Sie ganz nach Ihren Anforderungen einstellen und bedienen. Sie sind in den Versionen Standard, Komfort und als besonders flexible Netzwerkversion erhältlich. Wir bieten Ihnen ein breites Spektrum an individuellen Bedienmöglichkeiten, die von der direkten Bedienung am Gerät bis hin zur zentralen Bedienung über Touchscreen reicht.

BEDARFSGEFÜHRTE REGELUNG FÜR MAXIMALE ENERGIEEINSPARUNG

Den effizientesten und energiesparenden Betrieb erreichen Sie mit einer bedarfsgeführten Regelung von Luftfeuchtigkeit und Raumluftqualität (CO₂). Ein integrierter Mikroprozessor errechnet aus den Messwerten der Luftfeuchte- oder CO₂-Sensoren den optimalen Luftwechsel und stellt vollautomatisch die richtige Lüftungsstufe ein. Damit wird nur

noch soviel gelüftet, wie tatsächlich erforderlich ist.



STEUERUNGSMÖGLICHKEITEN FÜR MEHRERE M-WRG EINHEITEN UND EINBINDUNG IN GEBÄUDELEITTECHNIKSYSTEME

<p>M-WRG-S/Z-T... + InControl Taster</p> <p>InControl Taster mit LED Visualisierung zur Steuerung von bis zu 5 Geräten in einem Raum in Master/Slave Konfiguration</p>	<p>M-WRG-S/Z-S + 3Stufen-Drehschalter & Taster</p> <p>3 Stufen Drehschalter und Taster zur Aktivierung der Intensivlüftung zur Steuerung von bis zu 5 Geräten in einem Raum</p>	<p>M-WRG-S/Z-EIB/KNX</p> <p>Einbindung der M-WRG-Geräte in EIB/KNX Busleitsysteme</p>	<p>M-WRG-S 485</p> <p>Lüftungsgeräte mit RS 485 Schnittstelle für Meltem RS485 BUS-System oder Einbindung in bausteigere RS485 Systeme (z.B. LOXONE)</p>



Option M-WRG-O/EST...

Verfügbar für alle M-WRG Typen -(werkseitiger Einbau erforderlich), Eingangsklemme 230V, an die ein Schalter, eine Zeitschaltuhr, ein Bewegungsmelder, o.ä. angeschlossen werden kann. Der externe Steuereingang ist mit einer Einschaltverzögerung und einem Nachlaufrelais ausgestattet. Dies erlaubt in Verbindung mit Art. M-WRG-O/NOF die Belüftung und Entlüftung von fensterlosen Räumen (z.B. nach DIN 18017-3



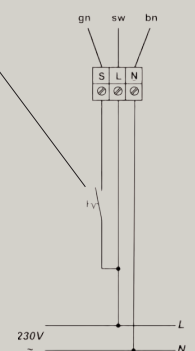
Verdrahtungsbeispiel M-WRG-S & MWRG-O/EST...

Verfügbare Konfigurationen:

M-WRG-O-EST (VZ1-V60-NL15)
Einschaltverzögerung 1min
Volumenstrom 60m³
Nachlauf 15 min

M-WRG-O-EST-1 (VZ0-V60-NL15)
Einschaltverzögerung 0min
Volumenstrom 60m³
Nachlauf 15 min

M-WRG-O-EST-2 (VZ1-V60-NL0)
Einschaltverzögerung 1min
Volumenstrom 60m³
Nachlauf 0 min



ANWENDUNGSBEISPIEL OPTION M-WRG O-EST....

EINSATZGEBIETE

- 2Raum- Lösung mit Absaugung in Bad oder WC
- Umkleieräume in Sportstätten
- WC's und Servicelokale
- Generell dort wo durch Nutzung der Lokalität schnell und/oder automatisch ein höherer Luftwechsel erforderlich wird

KOMFORTABLE STEUERUNG

InControl



NUR NOCH EIN TASTENDRUCK

Mit der Steuereinheit InControl ist es so einfach wie noch nie Ihr Meltem Lüftungsgerät mit Wärmerückgewinnung schnell und einfach nach Ihren persönlichen Wünschen zu bedienen. Ein einfacher Tastendruck genügt, um auf Sommerbetrieb umzustellen oder die Lüftung zum Feuchteschutz (z.B. bei längerer Abwesenheit) einzustellen. Da das Lüftungsgerät über ein Datenkabel angeschlossen wird, ist die Bedieneinheit unabhängig vom Einbauort des Gerätes. Die integrierten LEDs geben jederzeit Rückmeldung über die aktuellen Lüftungszustände. Mit einem Tastsensor InControl können 1 bis 5 M-WRG-S/Z-T (F, FC) Geräte in einem Raum gesteuert werden. Ab 2 Geräten erfolgt eine Rückmeldung über LED nur vom ersten Gerät. Bei Steuerung mehrerer Geräte müssen alle Geräte vom gleichen Typ sein.

Die Gerätetypen M-WRG-S/Z-T (F, FC)-FU können jetzt auch komfortabel über Funkfernbedienung gesteuert werden. Die Funkfernbedienung ist dabei die gleiche wie beim Tastsensor InControl. Vorteil: Es entfällt das Datenkabel von der Bedieneinheit zum Gerät! Insofern ist diese Lösung besonders für den nachträglichen Einbau von M-WRG-S/Z-T (F, FC)-FU-Geräten bei Sanierungen von Interesse, wo zeit- und kostenaufwendige Kabelverlegung weitgehend vermieden werden soll. Die maximale Reichweite der Funkfernbedienung beträgt im Freifeld 70 Meter. Dass z.B. im Mehrfamilienhaus mit einer Funkfernbedienung Geräte einer anderen Wohnungseinheit mitbedient werden, kann praktisch ausgeschlossen werden, da jede Fernbedienung bei der Inbetriebnahme den jeweiligen Geräten zugeordnet wird. Diese Funk-Lösung ist auch in Verbindung mit der Unterputzteinbauvariante U² und dem DESIGNframe-Bilderrahmen einsetzbar. Soweit die Geräte über die Option Externer Steuereingang verfügen, ist auch die Funktion eines Nachlaufrelais realisierbar.

ALLE FUNKTIONEN AUF EINEN BLICK:



LÜFTUNG BEI ABWESENHEIT (REDUZIERTER LÜFTUNG)

Das Lüftungsgerät läuft in der kleinsten Stufe (15 m³/h). Diese Betriebsart kann gewählt werden bei längerer Abwesenheit der Bewohner, z.B. Urlaub, um einen Mindestluftwechsel sicher zu stellen.



LÜFTUNG BEI ANWESENHEIT (NORMALBETRIEB)

Diese Lüftungsstufe (30 m³/h) stellt den Normalbetrieb dar, um die notwendige Lüftung für hygienische und gesundheitliche Erfordernisse bei Anwesenheit der Nutzer zu erreichen.



ERHÖHTE LÜFTUNG

Erhöhte Lüftung (60 m³/h) zum Abbau von Lastspitzen, z.B. bei Anwesenheit von mehreren Personen oder erhöhter Geruchsbelästigung.



INTENSIV-LÜFTUNG (15 MINUTEN)

Durch Drücken dieser Taste schaltet das Gerät auf maximale Lüftungsleistung (100 m³/h). Nach ca. 15 Minuten oder erneutem Drücken der Taste wird die Intensivlüftung beendet und die zuvor eingestellte Lüftung wieder aufgenommen.



ZULUFTBETRIEB (SOMMERBETRIEB)*

Zuluftbetrieb mit eingeschränkter Wärmerückgewinnung. Mit dieser Betriebsart kann z.B. in Sommernächten die kühlere Außenluft ins Gebäude geleitet werden.



ABLUFTBETRIEB*

Abluftbetrieb mit eingeschränkter Wärmerückgewinnung. Diese Betriebsart kann gewählt werden um schlechte Luft abzulüften. Wenn zwei Lüftungsgeräte vorhanden sind, kann eine Querlüftung im Gebäude erfolgen, indem ein Gerät auf Zuluftbetrieb und das andere auf Abluftbetrieb eingestellt wird.



FEUCHTEREGELUNG*

Das Lüftungsgerät läuft ständig in der kleinsten Stufe (15 m³/h). Überschreitet die relative Raumluftfeuchte 60 % rF, so wird die Lüftungsstufe kontinuierlich bis max. 60 m³/h erhöht bis die Luftfeuchte wieder unter 60 % rF sinkt. Um eine Entfeuchtung sicher zu stellen, vergleicht das Gerät die Luftfeuchte von Zuluft und Raumluft (Abluft). Eine blinkende LED signalisiert, dass die Luftfeuchte der Zuluft größer ist als die der Raumluft und damit eine Entfeuchtung nicht möglich ist.



CO₂-REGELUNG / LUFTQUALITÄT*

Das Lüftungsgerät läuft ständig in der kleinsten Stufe (15 m³/h). Mit einem Sensor wird die Luftqualität (CO₂ und versch. gasförmige Schadstoffe) im Raum überwacht. Bei Überschreitung des Grenzwertes von 600 ppm berechnet das Gerät den optimalen Luftwechsel und stellt vollautomatisch die notwendige Lüftungsstufe im Bereich 15–60 m³/h ein.

Jede Taste verfügt über eine eingebaute Leuchtdiode (LED) zur Anzeige der eingestellten Betriebsart. Bei erneutem Drücken der Taste erlischt die LED. Wenn keine LED leuchtet, befindet sich das Lüftungsgerät im Programm „Reduzierte Lüftung“ mit 15 m³/h.

* Programm nicht bei jedem Gerätetyp verfügbar!

MASSGESCHNEIDERTE BETRIEBUNG VOM EINFAMILIENHAUS
BIS ZU GROßEN LIEGENSCHAFTEN

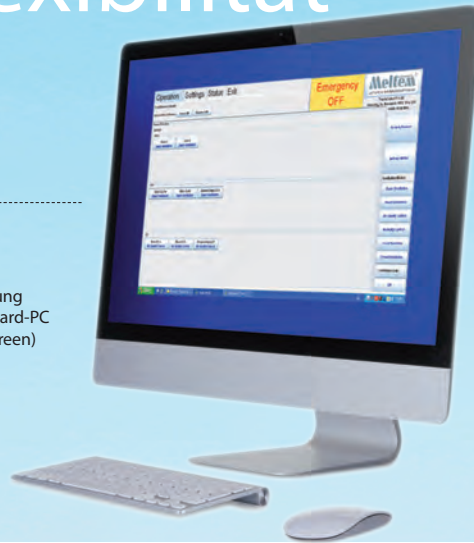
GANZ GROSS

in Leistung & Flexibilität

bis zu 250
M-WRG-S 485- Geräte pro Strang
möglich



Steuerung
über Standard-PC
(Touchscreen)



Bedienung und
Fernwartung über
Internet möglich



EINE ZENTRALE STEUERUNG BIETET HÖCHSTEN BEDIENKOMFORT

Die Meltem M-WRG-S 485-Netzwerklösung ist die erste Wahl für große Gebäude mit zahlreichen Lüftungsgeräten. Bis zu 250 M-WRG Geräte pro Strang lassen sich mit dieser Netzwerklösung zentral über einen Computer steuern. Dessen übersichtliche, grafische Bedienoberfläche (Touchscreen) visualisiert alle relevanten Informationen im Gebäude und ermöglicht eine einfache Bedieneingabe. Die Steuerung sorgt Raum für Raum für eine individuelle Lüftung. Eine bedarfsgesteuerte Regelung auf Basis des Feuchtigkeits- oder CO₂-Gehaltes der Raumluft ist ebenso möglich, wie frei einstellbare

Zeitprogramme, z. B. für den Sommer-, Winter-, Ferien- oder Wochenendbetrieb.

- Individuelle Möglichkeiten der Steuerung von Einzelgeräten, Gerätegruppen oder der gesamten Lüftungsanlage
- Aktuelle Informationsmeldungen (Betriebszustand, Temperatur, Frostschutz, Filterwechsel, etc.)
- Übersichtliche grafische Anzeige zur Visualisierung der Betriebszustände und zur einfachen Eingabe der Steuerungsbefehle über vordefinierte Eingabefelder am Touchscreen



FRISCHLUFT FÜR SENSIBLE BEREICHE

Es gibt kaum einen Bereich, der auf eine professionelle Be- und Entlüftung verzichten muss. Meltem Lüftungsgeräte sorgen auch in sensiblen öffentlichen Gebäuden für zugfreie, frische Luft bei niedrigen Energie- und Betriebskosten:

- Seniorenwohnheime
- Schulen
- Kindertagesstätten
- Studentenwohnheime
- Hotels
- Arztpraxen
- Bürogebäude

Es ist ganz klar: Schulen haben andere Ansprüche an ihre Lüftungstechnik als Privathaushalte. Meltem Lüftungsgeräte sorgen zum Beispiel in der Ganztagschule in Waldburg für gute Luft und ein gesundes Lern- und Raumklima.

Eine weitere Variante bietet die Möglichkeit zur Anbindung an die moderne Gebäudeleittechnik (EIB/KNX,...). Zudem ist eine Anbindung über BACnet in das zentrale Gebäudemanagementsystem möglich.



Schule in Waldburg:
Einbau der M-WRG-Geräte in der Fensterbrüstung



Seniorenresidenz
Regensburg-Burgweinting:
Zentrale Steuerung der M-WRG-Geräte
und Einsatz der wirtschaftlichen 2Raumlösung.

HIGH-TECH MADE IN GERMANY

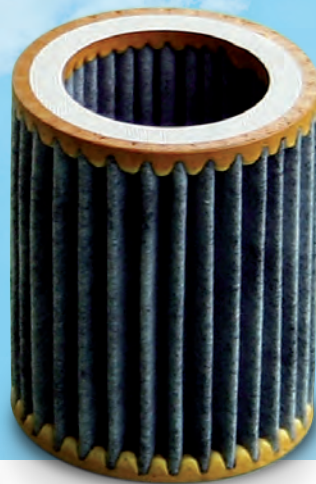
PERFEKTION in Funktion & Technik



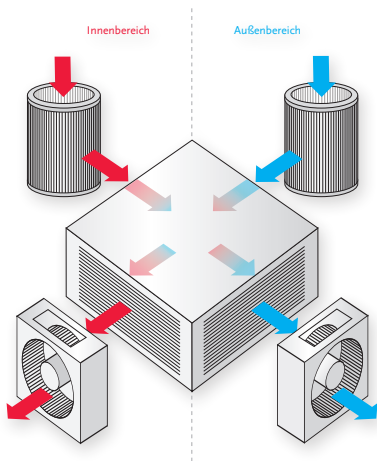
Allergikerfilter F7



Standardfilter G4



Aktivkohlefilter M6



WIE FUNKTIONIERT DIE M-WRG LÜFTUNGSTECHNIK?

Verbrauchte Luft wird mit einem Ventilator aus den Räumen abgesaugt und gefiltert dem Wärmeübertrager* zugeführt. Ein zweiter Ventilator saugt gefilterte Frischluft von außen an und führt sie ebenfalls dem Wärmeübertrager zu. Hier strömen die verbrauchte Luft und die Frischluft im Kreuzstrom getrennt durch die Aluminiumplatten aneinander vorbei. Dabei wird die Wärme von der warmen Abluft auf die kalte Frischluft übertragen. Die abgekühlte, verbrauchte Luft wird nach außen geführt und die erwärmte Frischluft strömt zugfrei in den Wohnraum.

LEISTUNGSFÄHIGE FILTER

Besonderes Augenmerk haben wir auf die Filtertechnik gelegt. Nur ein leistungsfähiger Luftfilter schützt die Menschen und die zu belüftenden Räume zuverlässig vor belastenden Umwelteinflüssen wie Staub, Schmutz, Blütenstaub oder Insekten. Unsere M-WRG Geräte verwenden für Zu- und Abluft je einen Hochleistungsfilter der Klasse G4. Die sehr große Oberfläche (0,36 m²) ermöglicht lange Filterwechselintervalle. Alternativ können Sie einen Allergikerfilter F7 einsetzen, der durch sein feineres Filtermedium auch einen Großteil der Bakterien zurückhält. Bei Geruchsbelästigungen oder Schadgasen (wie Treibstoffe, Stickoxide, u.a.) empfehlen wir die Verwendung des Aktivkohlefilters M6.

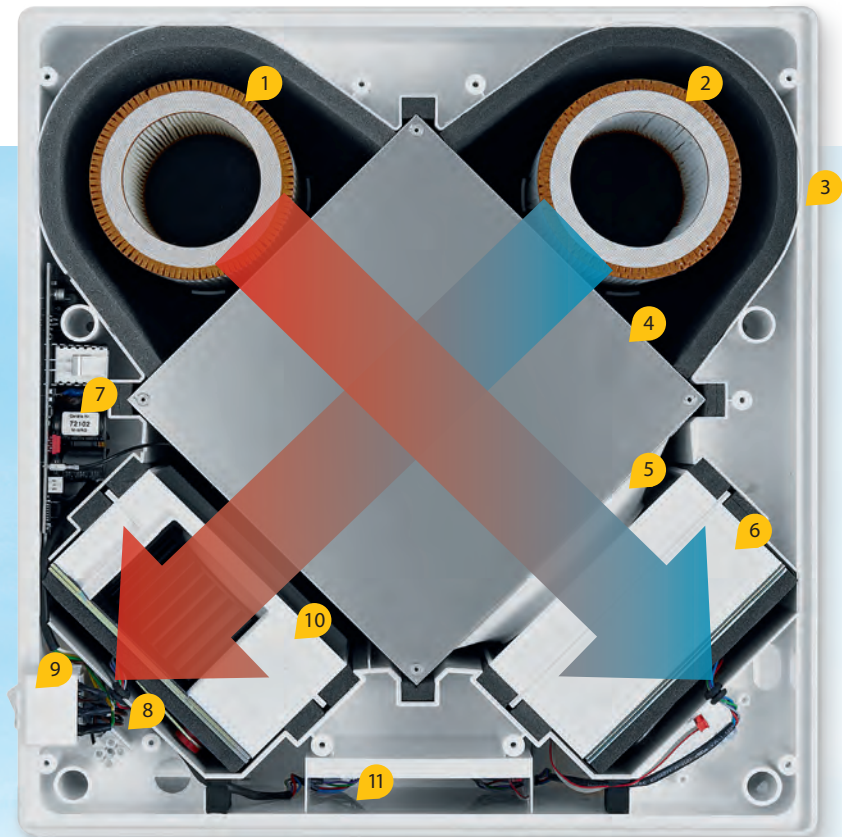


Luftfilterwechsel

* Kreuzstromplattenwärmeübertrager

Schneller und sauberer
Luftfilterwechsel
ohne Werkzeug!

- 1 Luftfilter Abluft
- 2 Luftfilter Zuluft
- 3 Gehäuse
- 4 Wärmeübertrager
- 5 Kondensatleitrahmen
- 6 Abluftventilator
- 7 Leistungselektronik
- 8 Elektroanschluss
- 9 Betriebsschalter
- 10 Zuluftventilator
- 11 Regelelektronik



HOHE LUFTLEISTUNG

Um einen hohen Luftvolumenstrom auch bei ungünstigen Druckverhältnissen (zum Beispiel durch Wind) sicher zu stellen, werden zwei Radialgebläse verwendet. Diese werden von leistungsstarken und energieeffizienten Gleichstrom-Motoren angetrieben. Motoren und Gerät selbst werden durch modernste Elektronik gesteuert, die dafür sorgt, dass Ihr M-WRG Gerät nicht nur extrem sparsam sondern auch leistungsstark arbeitet. Dabei lüften die Geräte fast geräuschlos, so dass sie problemlos im Schlafzimmer eingesetzt werden können.

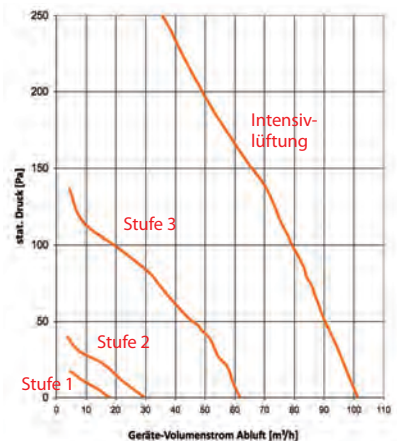
11



Mikroprozessoren sorgen für hohe Leistung und sparsamen Stromverbrauch

Die M-WRG Geräte besitzen eine automatische Frostschutzsicherung, die eine Vereisung des Wärmeübertragers bei Außentemperaturen unter Null Grad zuverlässig verhindert und einen stabilen Betrieb gewährleistet. Bei Abschalten des Gerätes oder Stromausfall werden automatisch die Luftklappen geschlossen, um Zuglufterscheinungen und das unkontrollierte Eindringen von Kaltluft auszuschließen.

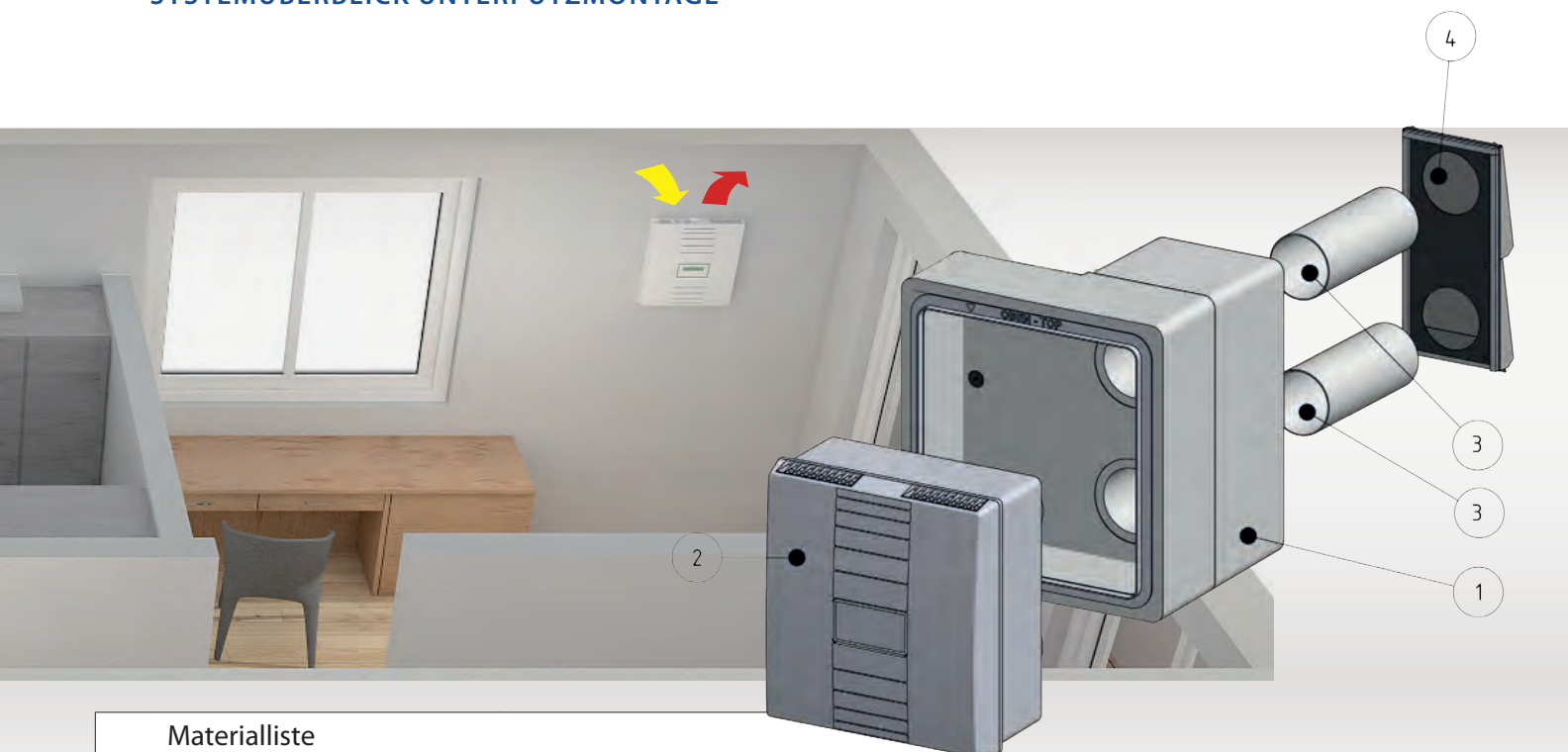
Alle Komponenten sind für eine lange Lebensdauer unter anderem durch Verwendung korrosionsbeständiger Materialien ausgelegt. Alle M-WRG Geräte sind TÜV-geprüft und vom Deutschen Institut für Bautechnik zugelassen.



Radial-Ventilatoren mit steiler Druck-Volumenstromkennlinie, sorgen auch bei ungünstigen Druckverhältnissen (z.B. Wind) für einen ausreichend hohen Luftvolumenstrom.

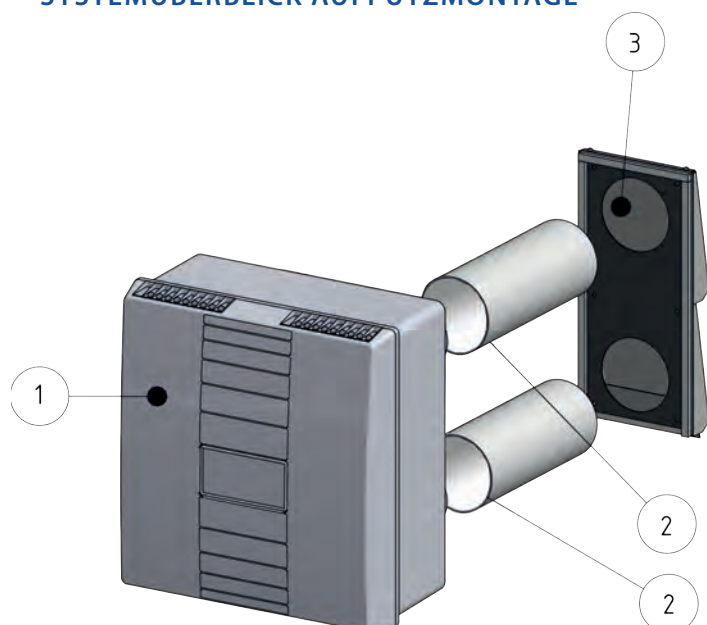


INSTALLATIONSMÖGLICHKEITEN SYSTEMÜBERBLICK UNTERPUTZMONTAGE



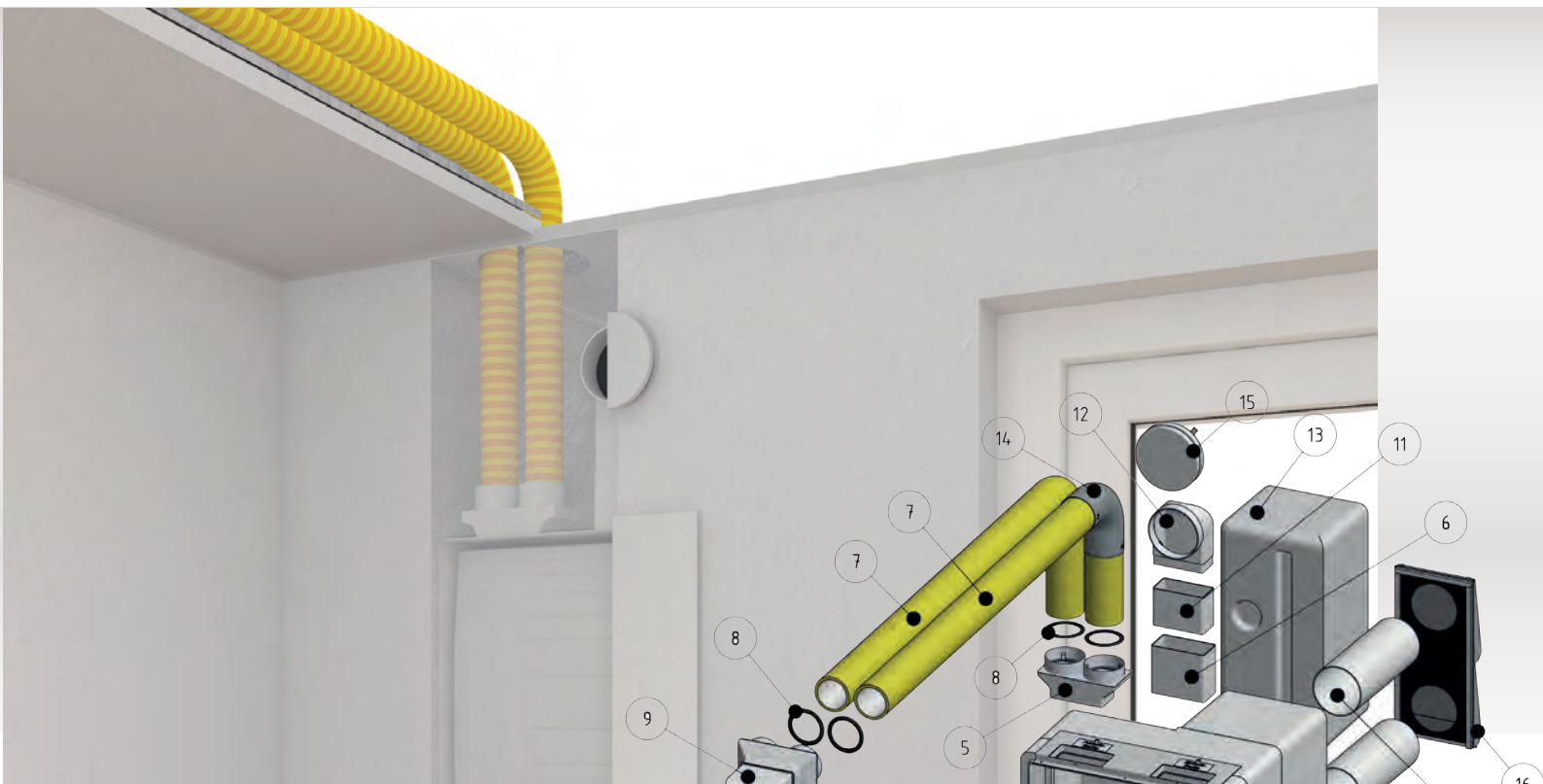
Materialliste		
Typ	Beschreibung	
1	M-WRG-M/MB	Mauerkasten Unterputz M-WRG-M-MB
2	M-WRG-Gerät	Alle M-WRG Gerätetypen geeignet
3	M-WRG-LR 50	Lüftungsrohr 2 x 0,5 m - DN 100
4	M-WRG-ES	Fassadenabschluss Edelstahlsschote M-WRG-ES

SYSTEMÜBERBLICK AUFPUTZMONTAGE



Materialliste		
Typ	Beschreibung	
1	M-WRG-Gerät	Alle M-WRG Gerätetypen geeignet
2	M-WRG-LR 50	Lüftungsrohr 2 x 0,5 m - DN 100
3	M-WRG-ES	Fassadenabschluss Edelstahlsschote M-WRG-ES

INSTALLATIONSMÖGLICHKEITEN SYSTEMÜBERBLICK U² -UNDERCOVER VOLLSTÄNDIG WANDINTEGRIERT MIT FLEXROHRSYSTEM



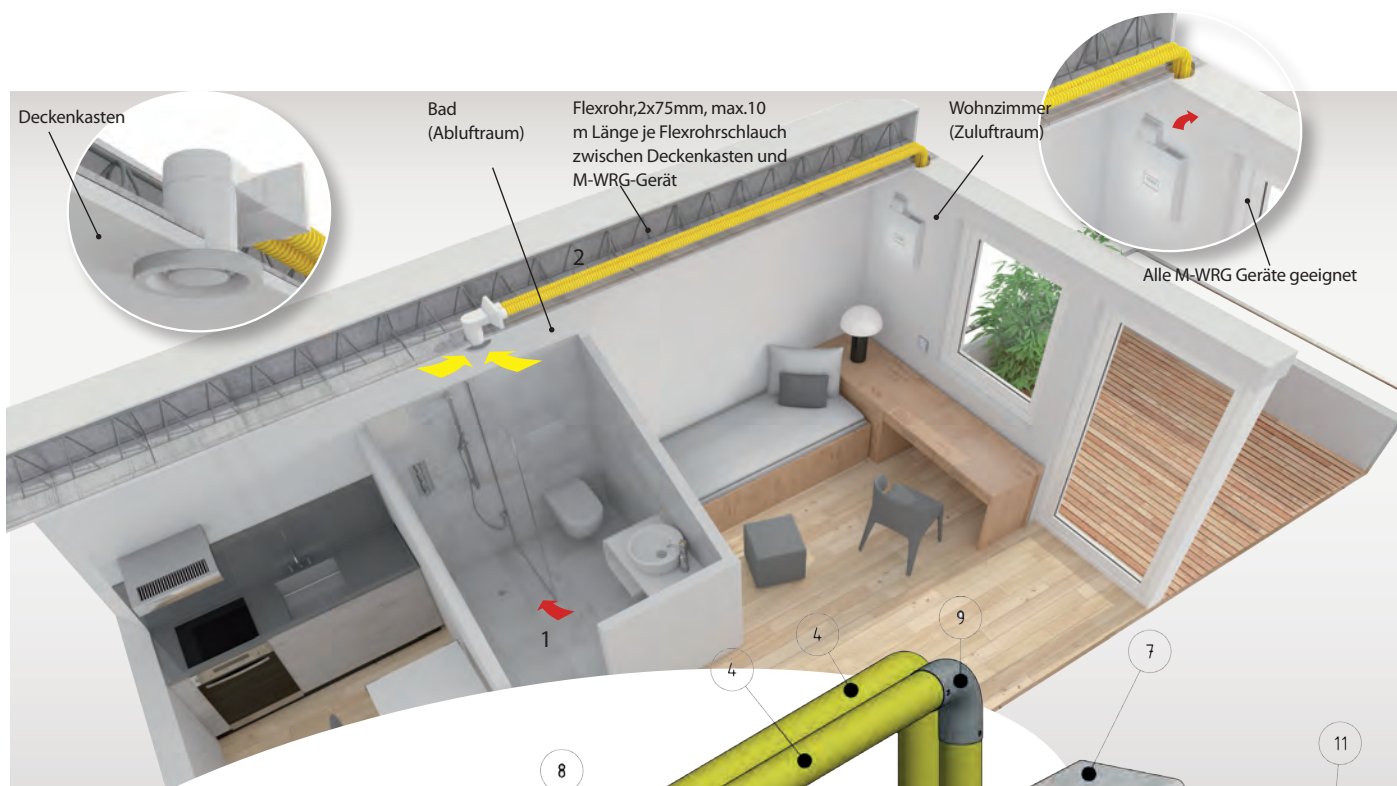
Materialliste		
Typ	Beschreibung	
1	M-WRG-M/MB-U ²	Mauerkasten Unterputz M-WRG-M-MB-U ²
2	M-WRG-U ²	Adapterkit U ² M-WRG-U ²
3	M-WRG-Gerät	Alle M-WRG Gerätetypen geeignet
4	M-WRG-U ² AD/WS	Abdeckung U ² Stahlblech M-WRG-U ² AD-WS
5	M-WRG-FRA-75	Flexrohradapter DN75 zu Flachkanalsystem 110 x 53 mm
6	M-WRG-FK-V	Muffe für Flachkanal 110 x 53 mm M-WRG-FK-V
7	M-WRG-FR/75	Kunststoff-Flexrohr DN 75 (50m)
8	M-WRG-FR-DR/75	Flexrohr-Dichtring NW75 M-WRG-FR-DR75
9	M-WRG-DK 2x75/100	Deckenkasten Flexrohranschluss 2 x DN 75 auf DN 100
10	M-WRG-FR-TVA	Tellerventil Abluft DN100 M-WRG-FR-TVA
11	M-WRG-FK-F	Flachkanal 110x53x1000mm M-WRG-FK-F
12	M-WRG-RR-FK	Umlenstück 90° Rundkanal-Flachkanal M-WRG-RR-FK
13	M-WRG-M/FÜ	Optional: Füllstück für Mauerkasten M-WRG-M-FÜ
14	M-WRG-FR-B75	Flexrohr-Bogen 90° DN 75
15	M-WRG-R-TVZ	Tellerventil Zuluft DN100 M-WRG-FR-TVZ
16	M-WRG-LR 50	Lüftungsrohr 2 x 0,5 m - DN 100
17	M-WRG-ES	Fassadenabschluss Edelstahlschote M-WRG-ES

INSTALLATIONSMÖGLICHKEITEN SYSTEMÜBERBLICK 2RAUMLÖSUNG MIT FLACHKANALSYSTEM



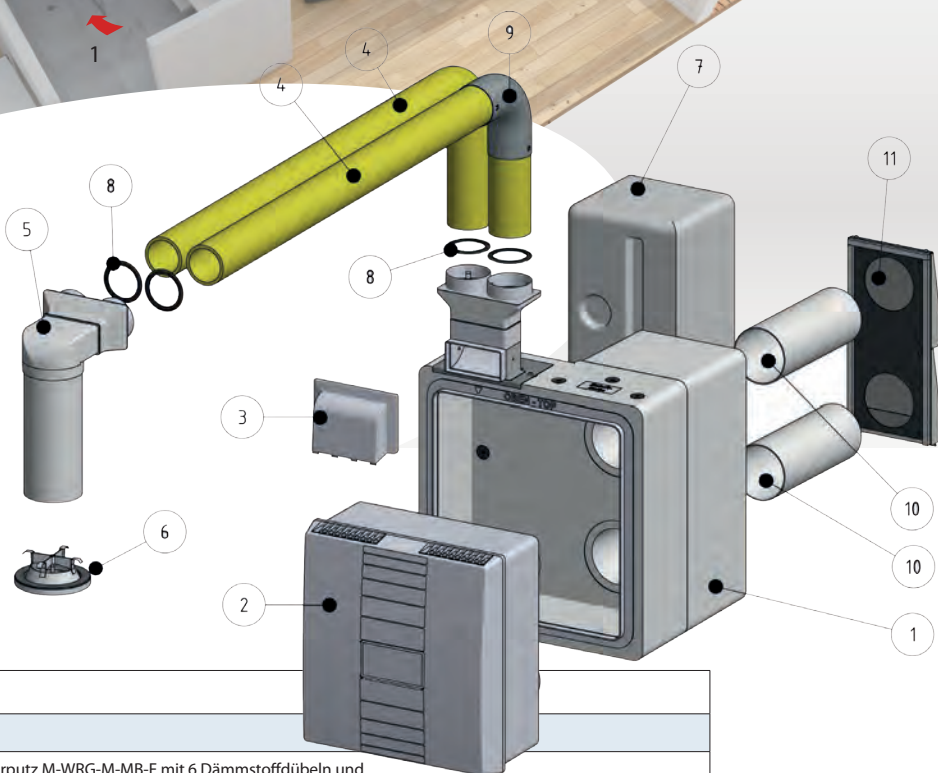
Materialliste		
	Typ	Beschreibung
1	M-WRG-M/MB-FK-1	Mauerkasten Unterputz M-WRG-M-MB-F mit 6 Stück Dämmstoffdübeln und 1 Stück Adapter für Flachkanalanschluss M-WRG-MB-FKA (Montage links (Abluft) oder rechts (Zuluft) möglich)
2	M-WRG-FK-B	Flachkanalbogen 90° waagrecht M-WRG-FK-B
3	M-WRG-FK-F	Flachkanal 110x53x1000mm M-WRG-FK-F
4	M-WRG-RR-FK	Umlenkstück 90° Rundkanal-Flachkanal M-WRG-RR-FK
5	M-WRG-FR-TVA oder M-WRG-FR-TVZ	Tellerventil Abluft DN100 M-WRG-FR-TVA oder Tellerventil Zuluft DN100 M-WRG-FR-TVZ
6	M-WRG-Gerät	Alle M-WRG Gerätetypen geeignet
7	M-WRG-KA/UP	Kanaladapter für 2-Raumlösung für Flachkanal oder Flexrohr, für UP-Einbau zum Umlenken des Luftstromes in die Bauseitig vorbereiteten Unterputz-Luftkanäle
8	M-WRG-M/FÜ	Optional: Füllstück für Mauerkasten M-WRG-M-FÜ
9	M-WRG-FSA lang oder M-WRG-FK-F	Formstückadapter lang – zum Verbinden zweier Flachkanal Formstücke oder Flachkanal 110 x 54 mm
10	M-WRG-LR 50	Lüftungsrohr 2 x 0,5 m - DN 100
11	M-WRG-ES	Fassadenabschluss Edelstahlschote M-WRG-ES

INSTALLATIONSMÖGLICHKEITEN SYSTEMÜBERBLICK 2RAUMLÖSUNG MIT FLEXROHRSYSTEM



1 Bei den Innentüren müssen unverschießbare überströmöffnungen zwischen Zuluft- und Abluft-raum vorgesehen werden wie z.B. Türunterschnitt.

2 WICHTIGER HINWEIS: Um einen ausreichenden Volumenstrom zu gewährleisten sind grundsätzlich immer 2 Flexrohrschläuche in den Zuluft- oder Abluft-raum zu führen



Materialliste

Typ	Beschreibung
1 M-WRG-M/MB-FR75/1 (-FR75/2)*	Mauerkasten Unterputz M-WRG-M-MB-F mit 6 Dämmstoffdübeln und 1 Stück Adapter für Flexrohranschluss M-WRG-MB-FRA - Montage links (Abluft) oder rechts (Zuluft) möglich
2 M-WRG-Gerät	Alle M-WRG Gerätetypen geeignet
3 M-WRG-KA/UP	Kanaladapter für 2-Raumlösung für Flachkanal oder Flexrohr, für UP-Einbau zum Umlenken des Luftstromes in die Bauseitig vorbereiteten Unterputz-Luftkanäle
4 M-WRG-FR75	Kunststoff-Flexrohr DN 75 (50m)
5 M-WRG-DK 2x75/100	Deckenkasten Flexrohranschluss 2 x DN 75 auf DN 100
6 M-WRG-FR-TVA oder M-WRG-FR-TVZ	Tellerventil Abluft DN100 M-WRG-FR-TVA oder Tellerventil Zuluft DN100 M-WRG-FR-TVZ
7 M-WRG-M/FÜ	Optional: Füllstück für Mauerkasten M-WRG-M-FÜ
8 M-WRG-FR-DR75	Flexrohr-Dichtring NW75 M-WRG-FR-DR75
9 M-WRG-FR-B75	Flexrohr-Bogen 90° DN 75
10 M-WRG-LR 50	Lüftungsrohr 2 x 0,5 m - DN 100
11 M-WRG-ES	Fassadenabschluss Edelstahlschote M-WRG-ES

zeitloses DESIGN für ein frisches ZUHAUSE



create
your
design

DESIGNABDECKUNG VERWIRKLICHEN SIE IHRE EIGENEN IDEEN

Als Sonderzubehör für Designbewusste bieten wir für unsere Lüftungsgeräte trendige Designabdeckungen an. So können Sie selbst kreativ werden und Ihrem Heim eine unverwechselbare individuelle Note verleihen!



Designabdeckung Quadro
M-WRG-DB_2_white

Frontblende
M-WRG-DB_3_überstreichbar



ÄSTHETIK UND DESIGN
FASSADENABSCHLÜSSE IN MODERNEM DESIGN

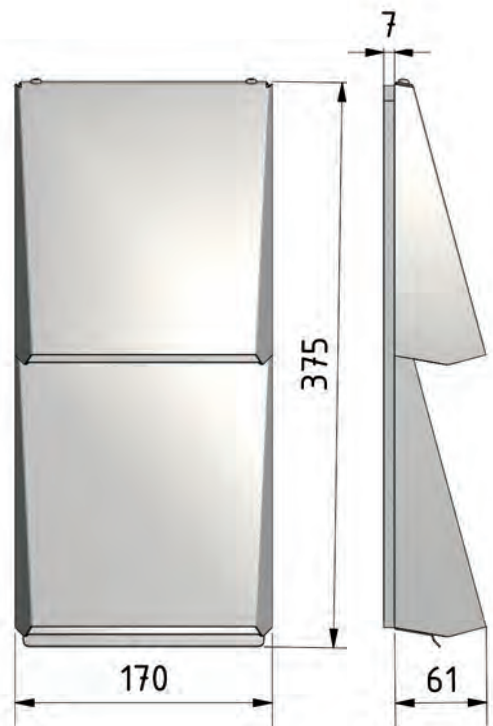
ÄSTHETIK

FASSADENABSCHLÜSSE

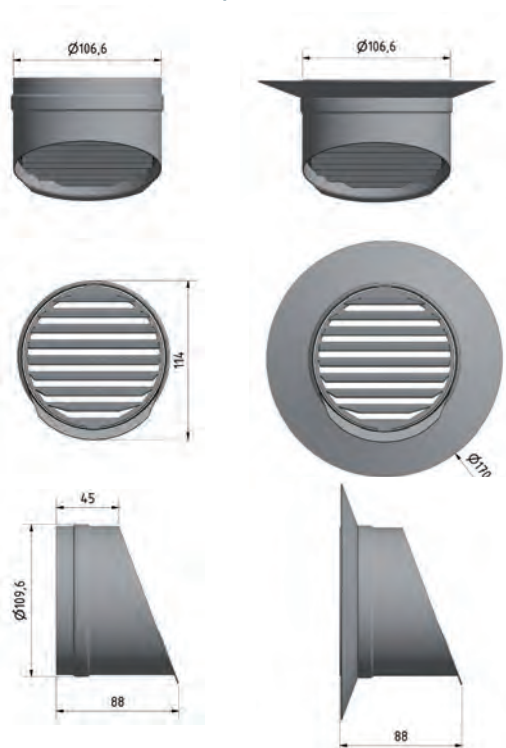


ÜBERSICHT FASSADENABSCHLÜSSE

Modell ES

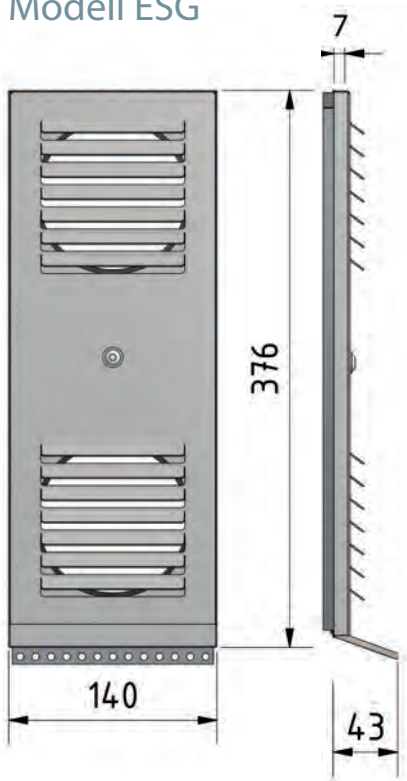


Modell ESR / ESR-RO





Modell ESG



Material & Farben:

Edelstahl 1.4301
satiert natur

Modelle in Edelstahl V4A und erhöhtem
Schallschutz verfügbar

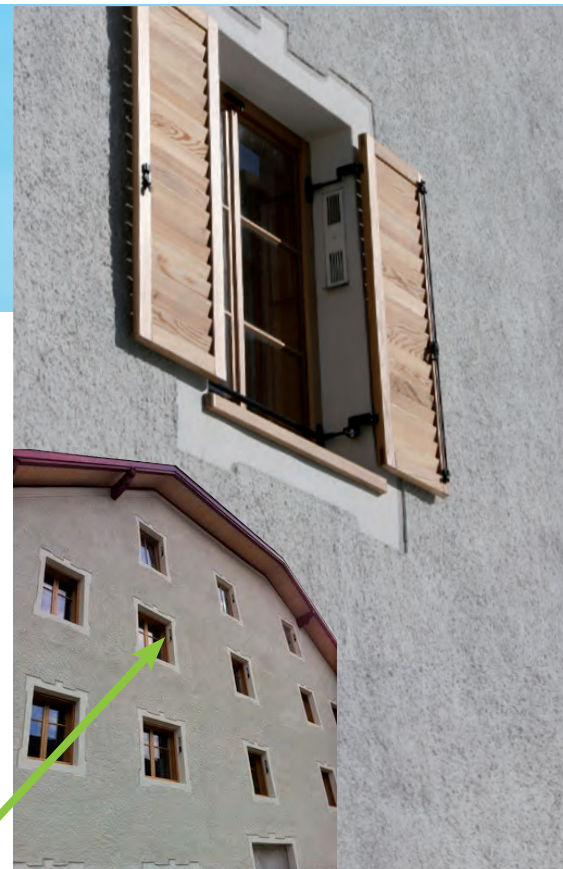
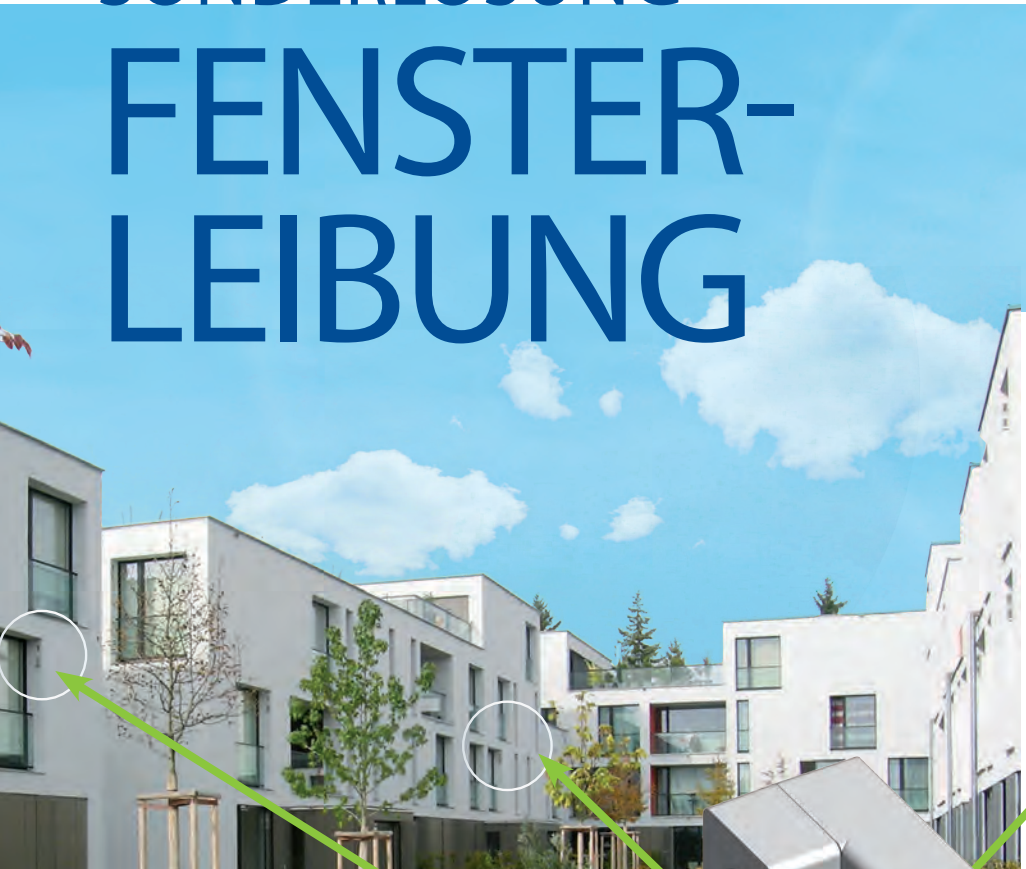
Edelstahl 1.4301
pulverbeschichtet
weiss RAL 9016

Auf Anfrage sind alle Fassadenabschlüsse in
folgenden RAL Tönen erhältlich

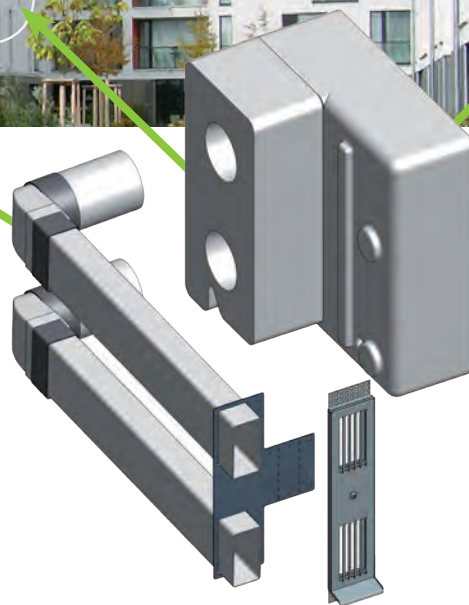


- | | |
|-------------------------------|-------------------------------|
| 1000 2011 5000 6009 7009 8003 | 1020 3017 5018 6026 7034 9001 |
| 1001 2012 5001 6010 7010 8004 | 1023 3018 5019 6027 7035 9002 |
| 1002 3000 5002 6011 7011 8007 | 1024 3020 5020 6028 7036 9003 |
| 1003 3001 5003 6012 7012 8008 | 1027 3022 5021 6029 7037 9004 |
| 1004 3002 5004 6013 7013 8011 | 1032 3028 5022 6032 7038 9005 |
| 1005 3003 5005 6014 7015 8012 | 1033 3031 5023 6033 7039 9010 |
| 1006 3004 5007 6015 7016 8014 | 1034 4001 5024 6034 7040 9011 |
| 1011 3005 5008 6016 7021 8015 | 1037 4002 6000 6037 7042 9016 |
| 1012 3007 5009 6017 7022 8016 | 2000 4003 6001 7000 7043 9017 |
| 1013 3009 5010 6018 7023 8017 | 2001 4004 6002 7001 7044 9018 |
| 1014 3011 5011 6019 7024 8019 | 2002 4005 6003 7002 7045 |
| 1015 3012 5012 6020 7026 8022 | 2003 4006 6004 7003 7046 |
| 1016 3013 5013 6021 7030 8023 | 2004 4007 6005 7004 7047 |
| 1017 3014 5014 6022 7031 8024 | 2008 4008 6006 7005 8000 |
| 1018 3015 5015 6024 7032 8025 | 2009 4009 6007 7006 8001 |
| 1019 3016 5017 6025 7033 8028 | 2010 4010 6008 7008 8002 |

SONDERLÖSUNG FENSTER- LEIBUNG

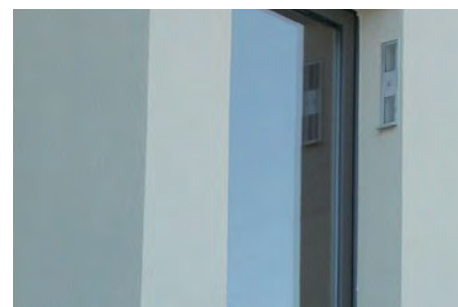
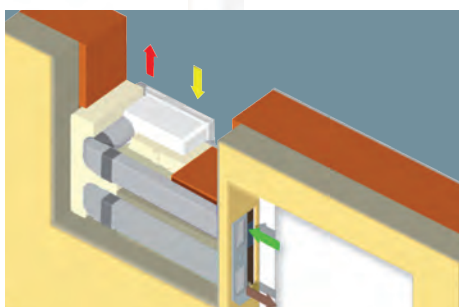


Model EFL



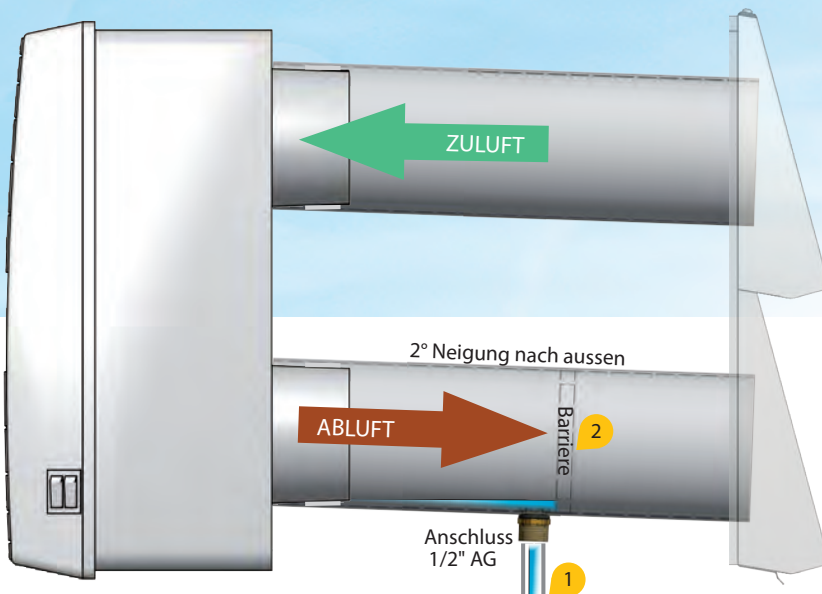
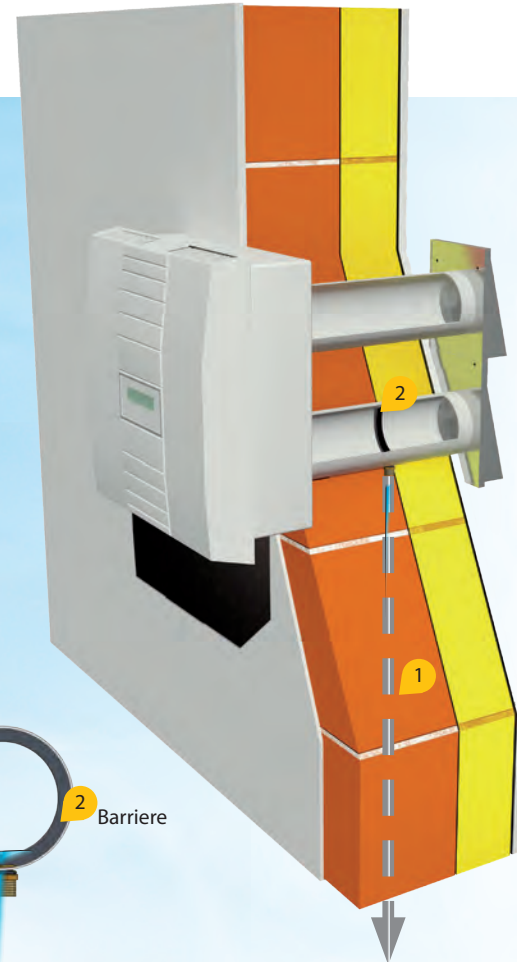
Anwendungsbeispiel
Sanierung eines denkmalgeschützten
Gebäudes in Innichen

Der in der Fensterleibung versteckte Fassadenabschluss, wird auch höchsten architektonischen Ansprüchen gerecht. Bei dieser Lösung werden statt der Abschlüsse an der Fassade nur äusserst dezente Auslässe in der Fensterleibung, die mit einer formschönen Edelstahlblende abschliessen, eingebaut.



SONDERLÖSUNG KONDENS- ABLAUF

In speziellen Situationen ist eine Abführung des anfallenden Kondensats gefordert (z.B. Durchgangsbereiche in Kondominien, Seniorenheime, Terrassen usw.)
Um dieser Anforderung gerecht zu werden steht ein Abluftrrohr mit 1/2" AG Anschluss, zur Ableitung des anfallenden Kondensats zur Verfügung



Anwendungsbeispiel.
Seniorenheim St. Martino in Thurn - Gadertal Val
ca. 60 Meltem Lüftungseinheiten um die
Sicherheit der Insassen zu gewährleisten war die
Nässe- und Eisfreiheit von Balkonen, Terrassen und
Durchgangsbereichen gefordert.

Kondensatableitung, Anschluss nach
Möglichkeit an einen Weisswasserab-
fluss. In kalten Regionen
ist das Ableitungsrohr
vor Frost zu schützen (z.B.
durch Verlegung hinter
der Fassadendämmung)



Lüftungsgeräte & Bedienelemente

Funktionsumfang



Lüftungsgerät mit 3 Stufen Schalter am Gerät	Artikel nr.	Energieeffizienzklasse	15m³	30m³	60m³	100m³ 15min				
Lüftungsgerät Standard M-WRG-S	05 01 0010	B	•	•	•	•				

Lüftungsgeräte für kabelgebundenen 6-fach TasterTyp InControl	Artikel nr.	Energieeffizienzklasse	15m³	30m³	60m³	100m³ 15min	nur Zuluft	nur Abluft	Feuchte Automatik	CO2 Automatik
Lüftungsgerät Standard M-WRG-SZ-T	05 01 0036	B	•	•	•	•	•	•		
Lüftungsgerät Standard M-WRG-SZ-T-F	05 01 0037	A	•	•	•	•	•			
Lüftungsgerät Standard M-WRG-SZ-T-FC	05 01 0038	A	•	•	•	•			•	
InControl 6-fach Taster weiss M-WRG-T-WS	05 07 0100									

Lüftungsgeräte für kabelgebundenen Dreistufen Drehschalter + Taster Intensivlüftung	Artikel nr.	Energieeffizienzklasse	15m³	30m³	60m³	100m³ 15min				
Lüftungsgerät Standard M-WRG-SZ-S	05 01 0035	B	•	•	•	•				
Dreistufen Drehschalter + Taster Intensivlüftung	05 07 0125									

Lüftungsgeräte für Funkfernbedienung	Artikel nr.	Energieeffizienzklasse	15m³	30m³	60m³	100m³ 15min	nur Zuluft	nur Abluft	Feuchte Automatik	CO2 Automatik
Lüftungsgerät Standard M-WRG-SZ-T-FU	05 01 0210	B	•	•	•	•	•			
Lüftungsgerät Standard M-WRG-SZ-T-F-FU	05 01 0220	A	•	•	•	•	•			
Lüftungsgerät Standard M-WRG-SZ-T-FC-FU	05 01 0230	A	•	•	•	•			•	
Funkfernbedienung M-WRG-FU-FB	05 07 0015									

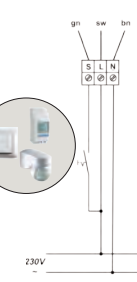
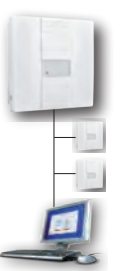
Lüftungsgeräte für Infrarot Fernbedienung	Artikel nr.	Energieeffizienzklasse	15m³	30m³	60m³	100m³ 15min	Lüftungsstufen 1-10 (15-100m³)	Feuchte Automatik	CO2 Automatik	Intervallprogramm	Tages-/Wochentimer	Abluftregulierung separat	Zuluftregulierung separat
Lüftungsgerät Komfort M-WRG-K	05 01 0040	A	•	•	•	•	•	•			•	•	•
Lüftungsgerät Komfort M-WRG-K-FC	05 01 0045	A	•	•	•	•	•	•			•	•	•
Fernbedienung für Lüftungsgerät Komfort	05 07 0010												

Lüftungsgeräte mit anschlussfertig eingebauter KNX Schnittstelle	Artikel nr.	Energieeffizienzklasse	15m³	30m³	60m³	100m³ 15min	nur Zuluft	nur Abluft	Feuchte Automatik	CO2 Automatik
Lüftungsgerät Standard M-WRG-SZ-KNX	05 01 0180	B	•	•	•	•	•	•		
Lüftungsgerät Standard M-WRG-SZ-KNX-F	05 01 0190	A	•	•	•	•	•			
Lüftungsgerät Standard M-WRG-SZ-KNX-FC	05 01 0200	A	•	•	•	•	•			•

Lüftungsgeräte mit RS 485 Schnittstelle für Meltem RS485 BUS-System oder Einbindung in bausteilige RS485 Systeme (z.B. LOXONE)	Artikel nr.	Energieeffizienzklasse	15m³	30m³	60m³	100m³ 15min	Lüftungsstufen 1-10 (15-100m³)	Feuchte Automatik	CO2 Automatik	Intervallprogramm	Tages-/Wochentimer
Lüftungsgerät Standard M-WRG-S 485	05 01 0100	B	•	•	•	•	•	•			•
Lüftungsgerät Standard M-WRG-S 485-TF	05 01 0110	A	•	•	•	•	•	•			•
Lüftungsgerät Standard M-WRG-S 485-TFC	05 01 0120	A	•	•	•	•	•	•			•

Lüftungsgerät für EIB Einbindung (Schnittstelle bauseits beizustellen)	Artikel nr.	Energieeffizienzklasse	15m³	30m³	60m³	100m³ 15min	Lüftungsstufen 1-10 (15-100m³)	Feuchte Automatik	CO2 Automatik	Intervallprogramm	Tages-/Wochentimer
Lüftungsgerät Standard M-WRG-SZ-EIB	05 01 0160	B A (*)	•	•	•	•	•	•			über Bussystem möglich

Steuerung von max. 5 Geräte mit einem Taster (Simultanbetrieb)





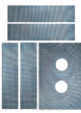
Option externer Steuereingang, möglich für alle M-WRG-GERÄTE - werkseitiger Einbau erforderlich

Externer Steuereingang M-WRG-O-EST (VZ1-V60-NL15)	05 07 0190
Externer Steuereingang M-WRG-O-EST-1 (VZ0-V60-NL15)	05 07 0191
Externer Steuereingang M-WRG-O-EST-2 (VZ1-V60-NL0)	05 07 0192
Netzschalter ohne Funktion M-WRG-	05 07 0185

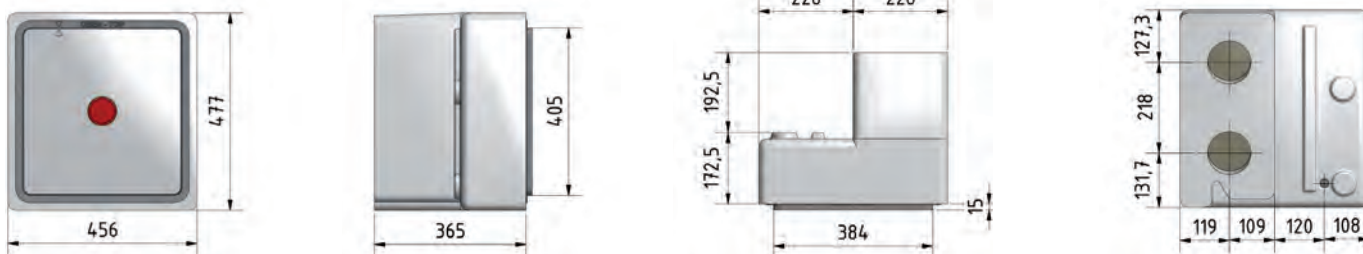
Mit der Option M-WRG-O/EST (1/2) verfügt das M-WRG-Gerät über eine zusätzliche Eingangsklemme für 230V, an die ein Schalter, eine Zeitschaltuhr, ein Bewegungsmelder, o.ä. angeschlossen werden kann. Der externe Steuereingang ist mit einer Einschaltverzögerung und einem Nachlaufrelais ausgestattet. Dies erlaubt in Verbindung mit Art. M-WRG-O/NOF die Belüftung und Entlüftung von fensterlosen Räumen (z.B. nach DIN 18017-3). **Werkseitige Einstellung:** Einschaltverzögerung: 1 min (EST-1=0), Nachlaufzeit: 15 min (EST-2=0), Luftleistung: 60 m³/h.
Mögliche Einstellbereiche (auf Anfrage, Einstellung nur werkseitig möglich):
 Einschaltverzögerung: 0 - 240 min, Nachlaufzeit: 0 - 240 min, Luftleistung: 15 - 100 m³/h
 Das M-WRG-Gerät reagiert erst nach der eingestellten Zeit auf den Steuereingang. Nachlaufzeit: Das M-WRG-Gerät schaltet erst nach Ablauf der eingestellten Zeit in das vorherige Programm. Einsatzbeispiel: Am M-WRG-S Gerät kann mit dem 3-Stufenschalter die Lüftungsstufe I oder II Dauerlüftung eingestellt werden. Bei Bedarf wird über einen externen Schalter (230V) auf erhöhte Lüftung (60m³/h) geschaltet (Einschaltverzögerung und Nachlaufzeit beachten).
 Bitte beachten: Es dürfen nur Bewegungsmelder (oder Zeitschaltuhren) eingesetzt werden, die über einen Relaisausgang verfügen bzw. Lasten von ca. 1W sicher schalten können!


ABMESSUNGEN M-WRG GERÄTE (alle Typen)




Montagevorbereitung Unterputzmontage		Artikel nr.	
Mauerkasten Unterputz M-WRG-M-MB		05 02 0010	
für die Unterputzmontage eines M-WRG Gerätes. Mauerkasten (Isoblock) komplett mit Putzkante und Putzschutzdeckel zum Einschäumen in die Außenwand. Material EPS (Styropor), schwer entflammbar nach DIN 4102, hohe Wärmedämmung, hoher Schallschutz (Elementnormschallpegel-differenz $D_{n,e,w}$ 56dB), für Wandstärken ab 17,5 cm (Steinmaß, ohne Putz). Zusätzlicher Wandaufbau (z.B. durch Dämmung) möglich. Abmessungen (H/B/T in mm): 477 x 456 x 365 Zusätzlich empfehlen wir: 1 x Putzgewebe für Unterputzeinbau M-WRG-PG			
Füllstück für Mauerkasten M-WRG-M-FÜ		05 02 0021	
Putzgewebe für Mauerkasten M-WRG-PG		05 02 0020	



ABMESSUNGEN MAUERKASTEN FÜR UNTERPUTZMONTAGE M-WRG-M-MB



Montagevorbereitung Aufputzmontage		Artikel nr.	
Bohrschablone für Aufputzmontage M-WRG-BS		05 02 0030	
Bohrschablone aus Kartonage für die Aufputzmontage. Abmessungen (H/B/T in mm): 409 x 388 x 5 mm, mit Vorstanzungen für 2x Kernbohrung DN 120 mm, 1x Elektroanschluss D 25mm, 1x Netzkabel D 25mm, 4x Dübellöcher D 8 mm			

Zu- und Abluftrohre (notwendig für Unterputz- und Aufputzmontage)		Artikel nr.	
Set Zu- und Abluftrohr - 2x500mm		05 04 0020	 Ø 100mm Set 2 x 500mm
Set Zu- und Abluftrohr + Kondensatablauf - 2x500mm		05 04 0025	
Lüftungsrohr ø 100 - Länge 1000mm		05 04 0010	
Kondensatablauf zum Anschluss an einen frostfreien Weisswasserabfluss 1/2" AG			

Montagevorbereitung Fassadenabschluss Fensterleibung		Artikel nr.	
Montageset Fensterleibung M-WRG-ESFL		05 05 0120	
Bestehend aus: 2 Stk. 90° Übergang von Ø 100mm rund auf Flachkanal 110x53, 2 Stk. Flachkanal 110x53x1000 mm 1 Stk. Montagehilfe EFL, 2 m Klebeband zur Verbindung der Kanäle			

Fassadenabschlüsse		Artikel nr.	
Fassadenabschluss Edelstahlrohr-Set M-WRG-ESR (Edelstahl natur satiniert)		05 03 0010	
Fassadenabschluss Edelstahlrohr-Set M-WRG-ESR-P (Edelstahl pulverbeschichtet weiss Ral 9016)		05 03 0020	
Fassadenabschluss Edelstahlrohr M-WRG-ESR Set aus 2 Fassadenabschlussrohren zur Abdeckung von Zu- und Abluftrohr an der Außenfassade, aus Edelstahlblech, integrierte Regenjalousie, vorgezogene Kondensatabtropfkante, Material: Edelstahl V2A (1.4301) natur satiniert oder Edelstahl pulverbeschichtet weiss Ral 9016, Abmessungen: Außendurchmesser 106 mm, Gesamtlänge 95 mm, Rohranschluss: 100 mm			
Fassadenabschluss Edelstahlschote M-WRG-ES (Edelstahl natur satiniert)		05 03 0050	
Fassadenabschluss Edelstahlschote M-WRG-ES-P (Edelstahl pulverbeschichtet weiss Ral 9016)		05 03 0060	
Fassadenabschluss Edelstahlschote Meltem M-WRG-ES Fassadenabschluss zur Abdeckung von Zu- und Abluftrohr an der Außenfassade, aus Edelstahlblech mit integrierter Kondensatabtropfkante, integrierte Rohr- und Fassadenabdichtung inkl. Befestigungsmaterial. Fassadenüberstand 64 mm, Material: V2A (1.4301), Abmessungen: 377 x 169 x 64 mm			

Fassadenabschlüsse		Artikel nr.	
Fassadenabschluss Edelstahlrohr-Set M-WRG-ESR-RO (Edelstahl natur satiniert)		05 03 0030	
Fassadenabschluss Edelstahlrohr-Set M-WRG-ESR-RO-P (Edelstahl pulverbeschichtet weiss Ral 9016)		05 03 0040	
Fassadenabschluss Edelstahlrohr mit Rosette M-WRG-ESR-RO, Set aus 2 Fassadenabschlussrohren zur Abdeckung von Zu- und Abluftrohr an der Außenfassade, aus Edelstahlblech, integrierte Regenjalousie, vorgezogene Kondensatabtropfkante, inkl. Rosette zur Abdeckung des Putzanschlusses, Material: Edelstahl V2A (1.4301) natur satiniert oder Edelstahl pulverbeschichtet weiss Ral 9016, Abmessungen: Außendurchmesser 106 mm (Rosette 168 mm), Gesamtlänge 95 mm, Rohranschluss: 100 mm			
Fassadenabschluss Edelstahlschote M-WRG-ES-V4A (Edelstahl natur satiniert)		05 03 0052	
Fassadenabschluss Edelstahlschote Meltem M-WRG-ES-V4A Fassadenabschluss resistent gegen salzhaltige Luft zur Abdeckung von Zu- und Abluftrohr an der Außenfassade, aus Edelstahlblech mit integrierter Kondensatabtropfkante, integrierte Rohr- und Fassadenabdichtung inkl. Befestigungsmaterial. Fassadenüberstand 64 mm, Material: Edelstahl V4A, Abmessungen: 377 x 169 x 64 mm			
Fassadenabschluss Edelstahlschote M-WRG-ES-SD (Edelstahl natur satiniert)		05 03 0055	
Fassadenabschluss Edelstahlschote Meltem M-WRG-ES-SD Fassadenabschluss mit erhöhtem Schallschutz zur Abdeckung von Zu- und Abluftrohr an der Außenfassade, aus Edelstahlblech mit integrierter Kondensatabtropfkante, integrierte Rohr- und Fassadenabdichtung inkl. Befestigungsmaterial. Fassadenüberstand 64 mm, Material: V2A (1.4301), Abmessungen: 377 x 169 x 64 mm			
Fassadenabschluss Lamellenoptik M-WRG-ESG-UP (Edelstahl natur satiniert)		05 03 0110	
Fassadenabschluss Lamellenoptik M-WRG-ESG-UP-P (Edelstahl pulverbeschichtet weiss Ral 9016)		05 03 0120	
Fassadenabschluss Lamellenoptik für Unterputz-Montage Meltem M-WRG-ESG/UP, zur Abdeckung von Zu- und Abluftkanal an der Außenfassade, aus Edelstahlblech, integrierte Kondensatabtropfkante, integrierte Kanal- und Fassadenabdichtung inkl. Befestigungsmaterial, Lochblech oben und unten zur Fixierung an der Fassade, Material: Edelstahl V2A (1.4301) natur satiniert oder Edelstahl pulverbeschichtet weiss Ral 9016, Abmessungen: 376 x 140 x 10 mm (HxBxT)			
Fassadenabschluss Lamellenoptik M-WRG-ESG-AP (Edelstahl natur satiniert)		05 03 0130	
Fassadenabschluss Lamellenoptik M-WRG-ESG-AP (Edelstahl pulverbeschichtet weiss Ral 9016)		05 03 0140	
Fassadenabschluss Lamellenoptik für Aufputz-Montage Meltem M-WRG-ESG/AP, zur Abdeckung von Zu- und Abluftkanal an der Außenfassade, aus Edelstahlblech, integrierte Kondensatabtropfkante, integrierte Kanal- und Fassadenabdichtung inkl. Befestigungsmaterial, Material: Edelstahl V2A (1.4301) natur satiniert oder Edelstahl pulverbeschichtet weiss Ral 9016, Abmessungen: 376 x 140 x 13 mm (HxBxT)			
Fassadenabschluss Fensterleibung M-WRG-EFL-UP (Edelstahl natur satiniert)		05 03 0070	
Fassadenabschluss Fensterleibung M-WRG-EFL-UP-P (Edelstahl pulverbeschichtet weiss Ral 9016)		05 03 0080	
Fassadenabschluss Fensterleibung für Unterputz-Montage Meltem M-WRG-EFL/UP Fassadenabschluss zur Abdeckung von Zu- und Abluftkanal an der Außenfassade in der Fensterleibung, aus Edelstahlblech, integrierte Kondensatabtropfkante, integrierte Kanal- und Fassadenabdichtung inkl. Befestigungsmaterial, Lochblech oben und unten zur Fixierung an der Fassade, für Anschluss an Flachkanalsystem 110/54. Fassadenüberstand 30 mm, Material: Edelstahl V2A (1.4301) natur satiniert oder Edelstahl pulverbeschichtet weiss Ral 9016, Abmessungen: 375 x 86 x 42 mm (HxBxT)			
Fassadenabschluss Fensterleibung M-WRG-EFL-AP (Edelstahl natur satiniert)		05 03 0090	
Fassadenabschluss Fensterleibung M-WRG-EFL-AP-P (Edelstahl pulverbeschichtet weiss Ral 9016)		05 03 0100	
Fassadenabschluss Fensterleibung für Aufputz-Montage Meltem M-WRG-EFL/AP, Fassadenabschluss zur Abdeckung von Zu- und Abluftkanal an der Außenfassade in der Fensterleibung, aus Edelstahlblech, integrierte Kondensatabtropfkante, integrierte Kanal- und Fassadenabdichtung inkl. Befestigungsmaterial, für Anschluss an Flachkanalsystem 110/54. Fassadenüberstand 30 mm, Material: Edelstahl V2A (1.4301) natur satiniert oder Edelstahl pulverbeschichtet weiss Ral 9016, Abmessungen: 375 x 86 x 42 mm (HxBxT)			
Fassadenabschlüsse RAL Farbe (auf Anfrage in folgenden RAL Tönen erhältlich)		Artikel nr.	
Mehrpreis für Pulverbeschichtung in RAL Ton M-WRG-MP-RAL		05 03 0300	
Verfügbare RAL Töne - Pulverbeschichtung, glattverlaufend, matt 1000, 1001, 1002, 1003, 1004, 1005, 1006, 1011, 1012, 1013, 1014, 1015, 1016, 1017, 1018, 1019, 1020, 1023, 1024, 1027, 1032, 1033, 1034, 1037, 2000, 2001, 2002, 2003, 2004, 2008, 2009, 2010, 2011, 2012, 3000, 3001, 3002, 3003, 3004, 3005, 3007, 3009, 3011, 3012, 3013, 3014, 3015, 3016, 3017, 3018, 3020, 3022, 3028, 4001, 4002, 4003, 4004, 4005, 4006, 4007, 4008, 4009, 4010, 5000, 5002, 5003, 5004, 5005, 5007, 5008, 5009, 5010, 5011, 5012, 5013, 5014, 5015, 5017, 5018, 5019, 5020, 5021, 5022, 5023, 5024, 6000, 6001, 6002, 6003, 6004, 6005, 6006, 6007, 6008, 6009, 6010, 6011, 6012, 6013, 6014, 6015, 6016, 6017, 6018, 6019, 6020, 6021, 6022, 6024, 6025, 6026, 6027, 6028, 6032, 6033, 6034, 6037, 7000, 7001, 7002, 7003, 7004, 7005, 7006, 7008, 7009, 7010, 7011, 7012, 7013, 7015, 7016, 7021, 7022, 7023, 7034, 7035, 7036, 7037, 7038, 7039, 7040, 7042, 7043, 7044, 7045, 7046, 7047, 8000, 8001, 8002, 8003, 8004, 8007, 8008, 8011, 8012, 8014, 8015, 8016, 8017, 8019, 8022, 8023, 8024, 8025, 8028, 9001, 9002, 9003, 9004, 9005, 9010, 9011, 9016, 9017, 9018,			
Ersatzfilter		Artikel nr.	
Filter Standard M-WRG-FS (für Zu- und Abluft)		05 06 0010	
Standard-Rundfilterpatrone jeweils für den Zu- und Abluftbereich, Filtermedium Spezial-Papier, hält wirkungsvoll Grobstäube (u. a. Staub, Pollen, Pilzsporen) zurück. Pollen werden nahezu vollständig ausgefiltert. Garantiert schnelles Handling beim Filterwechsel und hohe Standzeit des Filters durch eine vergleichsweise sehr große wirksame Filterfläche. Filterklasse G4 / wirksame Filterfläche je Filterpatrone 0,36 m ²			
Filter Antiallergie M-WRG-FA (nur für Zuluft)		05 06 0020	
Rundfilterpatrone für den Zuluftbereich (Abluftbereich: Standard-Rundfilterpatrone), Partikelfiltermedium zweilagiges Mikrofaserlies, hält wirkungsvoll neben Grobstäuben auch Feinstäube (bis 0,4 um Partikelgröße) und zu ca. 90 % Bakterien zurück. Garantiert schnelles Handling beim Filterwechsel und hohe Standzeit des Filters durch eine vergleichsweise sehr große wirksame Filterfläche. Filterklasse F7 / wirksame Filterfläche je Filterpatrone 0,32 m ²			
Filter Aktivkohle M-WRG-FK (nur für Zuluft)		05 06 0030	
Rundfilterpatrone für den Zuluftbereich (Abluftbereich: Standard-Rundfilterpatrone), Kombinationsfilter bestehend aus Partikelfiltermedium zweilagiges Mikrofaserlies und mehreren Aktivkohleschichten, hält wirkungsvoll neben Grobstäuben auch Feinstäube wie Blütenstaub, Pollen, Pilzsporen zurück. Bindet zudem, mit Hilfe der Aktivkohleschicht, Gerüche und Schadgase wie Treibstoffe, Stickoxide und Ozon. Garantiert schnelles Handling beim Filterwechsel und hohe Standzeit des Filters durch eine vergleichsweise sehr große wirksame Filterfläche. Filterklasse F6 / wirksame Filterfläche je Filterpatrone 0,12 m ²			

2RAUM LÖSUNG MIT FLEXROHR ODER FLACHKANAL

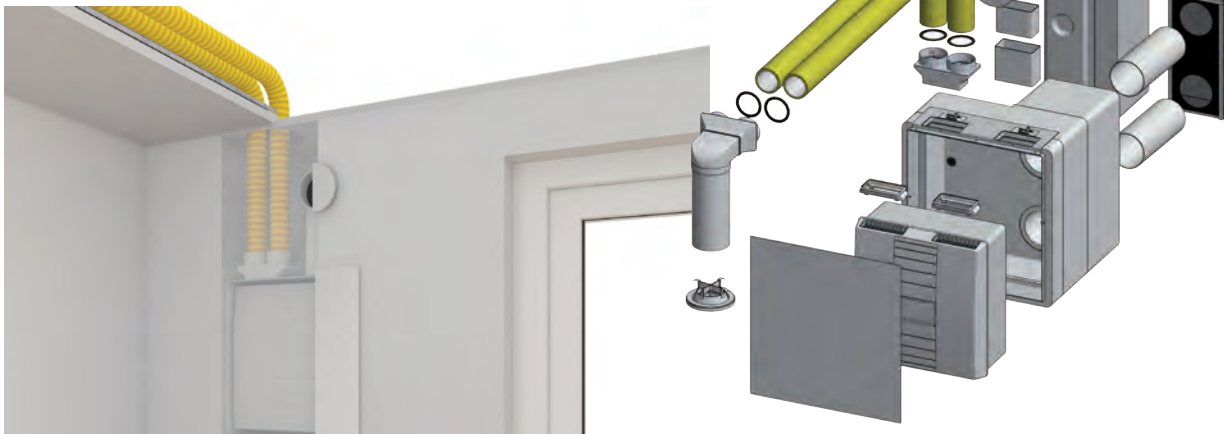


Montagevorbereitung für 2Raum Anschluss	Artikel nr.	
Mauerkasten Unterputz M-WRG-M-MB-F	05 02 0011	
<p>Mauerkasten mit 6 Stück Dämmstoffdübeln für die Unterputzmontage eines M-WRG Gerätes und Montage von wahlweise 1 oder 2 Stück Adapter für Flachkanalanschluss M-WRG-MB-FKA oder Adapter für Flexrohranschluss M-WRG-MB-FRA75 Meltem M-WRG-M/MB-F, bestehend aus: Mauerkasten (Isoblock) komplett mit Putzkante und Putzschutzdeckel zum Einschäumen in die Außenwand. Material EPS (Styropor), schwer entflammbar nach DIN 4102, hohe Wärmedämmung, hoher Schallschutz (Elementnormschallpegeldifferenz $D_{n,e,w}$ 56dB). Für Wandstärken ab 17,5 cm (Steinmaß, ohne Putz). Zusätzlicher Wandaufbau (z.B. durch Dämmung) möglich und 6 Stück eingedrehten Dämmstoffdübeln</p> <p>Abmessungen (H/B/T in mm): 477 x 456 x 365</p> <p>Zusätzlich empfehlen wir: 1 x Putzgewebe für Unterputzeinbau M-WRG-PG</p>		

2Raum Anschlusssets mit Flachkanal	Artikel nr.	
2R_Flachkanalset_53x110_Abluft M-WRG-Set-FKAL_2R	05 02 0385	
<p>Anschlussset 2Raum Abluft mit Flachkanal bestehend aus:</p> <ul style="list-style-type: none"> 1 Stück Adapter für Flachkanalanschluss M-WRG-MB-FKA 1 Stück Formstückadapter lang M-WRG-FSA 1 Stück Flachkanalbogen 90° waagrecht M-WRG-FK-B 1 Stück Flachkanal 110x53x1000mm M-WRG-FK-F 1 Stück Umlenkstück 90° Rundkanal-Flachkanal M-WRG-RR-U 1 Stück Tellerventil Abluft DN100 M-WRG-FR-TVA 1 Stück Kanaladapter M-WRG-KA-UP 		<p>Abluft</p>
2R_Flachkanalset_53x110_Zuluft M-WRG-Set-FKZL_2R	05 02 0386	
<p>Anschlussset 2Raum Zuluft mit Flachkanal bestehend aus:</p> <ul style="list-style-type: none"> 1 Stück Adapter für Flachkanalanschluss M-WRG-MB-FKA 1 Stück Formstückadapter lang M-WRG-FSA 1 Stück Flachkanalbogen 90° waagrecht M-WRG-FK-B 1 Stück Flachkanal 110x53x1000mm M-WRG-FK-F 1 Stück Umlenkstück 90° Rundkanal-Flachkanal M-WRG-RR-U 1 Stück Tellerventil Zuluft DN100 M-WRG-FR-TVZ 1 Stück Kanaladapter M-WRG-KA-UP 		<p>Zuluft</p>

2Raum Anschlusssets mit Flexrohr	Artikel nr.	
2R_Flexrohrset_DN75_Abluft M-WRG-Set-FRAL_2R	05 02 0380	
<p>Anschlussset 2Raum Abluft mit Flexrohr DN75 bestehend aus:</p> <ul style="list-style-type: none"> 1 Stück Adapter für Flexrohranschluss M-WRG-MB-FRA - Montage links (Abluft) oder rechts (Zuluft) möglich 5 Meter Flexrohr DN 75 1 Stück Deckenkasten Flexrohranschluss M-WRG-DK 2x75-100 4 Stück Dichtungsringe DN75 1 Stück Tellerventil Abluft DN100 M-WRG-FR-TVA 1 Stück Kanaladapter M-WRG-KA-UP 		<p>Abluft</p>
2R_Flexrohrset_DN75_Zuluft M-WRG-Set-FRZL_2R	05 02 0381	
<p>Anschlussset 2Raum Zuluft mit Flexrohr DN75 bestehend aus:</p> <ul style="list-style-type: none"> 1 Stück Adapter für Flexrohranschluss M-WRG-MB-FRA - Montage links (Abluft) oder rechts (Zuluft) möglich 5 Meter Flexrohr DN 75 1 Stück Deckenkasten Flexrohranschluss M-WRG-DK 2x75-100 4 Stück Dichtungsringe DN75 1 Stück Tellerventil Zuluft DN100 M-WRG-FR-TVZ 1 Stück Kanaladapter M-WRG-KA-UP 		<p>Zuluft</p>

U² UNDERCOVER - 100% WANDINTEGRIERT MIT FLEXROHR ODER FLACHKANAL



Montagevorbereitung U ² Undercover	Artikel nr.	
Mauerkasten Unterputz M-WRG-M-MB-U² zur vollständigen Wandintegration eines M-WRG Gerätes Mauerkasten M-WRG-M/MB modifiziert für die vollständige Wandintegration eines M-WRG Gerätes bestehend aus: Mauerkasten (Isoblock) komplett mit oberseitig vormontierter Anschlussblende zur Aufnahme der Zu- und Abluftführung, Aufdopplungsrahmen, Aluminium Putzkante mit Deckelfixierstiften, und Putzschutzdeckel, zum Einschäumen in die Außenwand. Material EPS (Styropor), schwer entflammbar nach DIN 4102, hohe Wärmedämmung, hoher Schallschutz (Elementnormschallpegeldifferenz D _{n,e,w} 56dB) Für Wandstärken ab 24,3 cm (Steinmaß, ohne Putz). Zusätzlicher Wandaufbau (z.B. durch Dämmung) möglich Abmessungen (H/B/T in mm): 477 x 456 x 435,5 Zur Montage des M-WRG Gerätes wird zusätzlich benötigt: 1 x Adapterkit U ² M-WRG-U ² AK und 1 x Abdeckung U ² Stahlblech M-WRG-U ² AD-WS Zusätzlich empfehlen wir: 1 x Putzgewebe für Unterputzeinbau M-WRG-PG	05 02 0012	
Adapterkit U² M-WRG-U² AK	05 02 0029	
Abdeckung U² Stahlblech M-WRG-U² AD-WS	05 02 0028	

U ² Undercover 2Raum Anschlusssets mit Flachkanal	Artikel nr.	
U2_Flachkanalset_53x110_Abluft M-WRG-Set-FKAL_U2 Anschlussset U2 Abluft mit Flachkanal bestehend aus: 1 Stück Muffe für Flachkanal 110 x 53 mm M-WRG-FK-V 1 Stück Formstückadapter lang M-WRG-FSA 1 Stück Flachkanalbogen 90° waagrecht M-WRG-FK-B 1 Stück Flachkanal 110x53x1000mm M-WRG-FK-F 1 Stück Umlenkstück 90° Rundkanal-Flachkanal M-WRG-RR-U 1 Stück Tellerventil Abluft DN100 M-WRG-FR-TVA	05 02 0395	
U2_Flachkanalset_53x110_Zuluft M-WRG-Set-FKZL_U2 Anschlussset U2 Zuluft mit Flachkanal bestehend aus: 1 Stück Muffe für Flachkanal 110 x 53 mm M-WRG-FK-V 1 Stück Formstückadapter lang M-WRG-FSA 1 Stück Flachkanalbogen 90° waagrecht M-WRG-FK-B 1 Stück Flachkanal 110x53x1000mm M-WRG-FK-F 1 Stück Umlenkstück 90° Rundkanal-Flachkanal M-WRG-RR-U 1 Stück Tellerventil Zuluft DN100 M-WRG-FR-TVZ	05 02 0396	

U ² Undercover 2Raum Anschlusssets mit Flexrohr	Artikel nr.	
U2_Flexrohrset_DN75_Abluft M-WRG-Set-FRAL_U2 Anschlussset U2 Abluft mit Flexrohr DN75 bestehend aus: 1 Stück Flexrohradapter DN75 M-WRG-FRA75 5 Meter Flexrohr DN 75 1 Stück Deckenkasten Flexrohranschluss M-WRG-DK 2x75-100 4 Stück Dichtungsringe DN75 1 Stück Tellerventil Abluft DN100 M-WRG-FR-TVA	05 02 0390	
U2_Flexrohrset_DN75_Zuluft M-WRG-Set-FRZL_U2 Anschlussset U2 Zuluft mit Flexrohr DN75 bestehend aus: 1 Stück Flexrohradapter DN75 M-WRG-FRA75 5 Meter Flexrohr DN 75 1 Stück Deckenkasten Flexrohranschluss M-WRG-DK 2x75-100 4 Stück Dichtungsringe DN75 1 Stück Tellerventil Zuluft DN100 M-WRG-FR-TVZ	05 02 0391	

Kanäle & Zubehör	Artikel nr.		
Lüftungsröhr ø 100 - Länge 1000mm	05 04 0010		
Muffe für Rundkanal ø 100mm M-WRG-RR-V	05 04 0050		
Bogen 90° für Rundkanal ø 100mm M-WRG-RR-B (Muffe / Muffe)	05 04 0060		
Umlenkstück 90° Rundkanal-Flachkanal M-WRG-RR-FK (Muffe Rund/ Nippel Flachkanal)	05 04 0080		
Übergangsstück Rundkanal-Flachkanal M-WRG-FK-Ü (Nippel Rund / Muffe Flachkanal)	05 04 0070		
Flachkanal 110x53x1000mm M-WRG-FK-F	05 05 0010		
Muffe für Flachkanal 110 x 53 mm M-WRG-FK-V (Muffe / Muffe)	05 05 0020		
Flachkanalbogen 90° senkrecht M-WRG-FK-W (Muffe / Muffe)	05 05 0040	senkrecht	
Flachkanalbogen 90° waagrecht M-WRG-FK-B (Muffe / Muffe)	05 05 0050	waagrecht	
Rundkanalhalter 2 Stk ø 100mm M-WRG-RR-RH	05 04 0015		
Flachkanalhalter M-WRG-FK-FH	05 04 0030		
Formstückadapter lang M-WRG-FSA (Nippel/Nippel)	05 05 0025		
zum Verbinden zweier Flachkanal Formstücke			
Tellerventil Abluft DN100 M-WRG-FR-TVA - Stahl, pulverbeschichtet weiss (Ral 9016)	05 05 0036		
Tellerventil Zuluft DN100 M-WRG-FR-TVZ -Stahl, pulverbeschichtet weiss (Ral 9016)	05 05 0037		
Innenblende für Zweitraumanschluss M-WRG-VS 110-IB	05 05 0035		
Ersatzfilterfließ M-WRG-IB-2FB (5 Stk)	05 05 0060		
M-WRG Ausblaskrümmter 45°	05 05 0115		
Ausblaskrümmter 45° als Einsatz für die Zu/Abluftöffnung zum Umlenken des Luftstrahls um 45° vom Gerät Richtung Rauminneres, Material: Kunststoff, Farbe: weiß			
Kanaladapter M-WRG-KA-V2 (Nippel)	05 05 0065		
Kanaladapter zum Anschluß eines M-WRG-Gerätes (Aufputz) an einen Flachkanal (110 x 55) Material: Kunststoff, Farbe: weiß (es wird 1x Muffe für Flachkanal Art. 05050020 benötigt)			
Kanaladapter M-WRG-KA-UP	05 05 0060		
Kanaladapter für 2-Raumlösung bei Verlegung von Flachkanal oder Flexrohr Unterputz, für UP-Einbau zum Umlenken des Luftstromes in die Bauseitig vorbereiteten Unterputz-Luftkanäle			
Adapter für Flachkanalanschluss M-WRG-MB-FKA (Muffe)	05 02 0100		
Adapter für Flachkanalanschluss 110 x 53 mm für Mauerkasten Unterputz Massivbau M-WRG-M-MB-F inkl. Befestigungsmaterial			
Flexrohradapter DN75 M-WRG-FRA75 (Muffe / Muffe / Muffe)	05 02 0115		
Flexrohradapter DN75 zu Flachkanalsystem 110 x 53 mm			
Adapter für Flexrohranschluss M-WRG-MB-FRA75 (Muffe / Muffe)	05 02 0105		
Adapter für Anschluss Flexrohr, 2 Abgänge DN75 mm für Mauerkasten Unterputz Massivbau M-WRG-M-MB-F inkl. Befestigungsmaterial			
Deckenkasten Flexrohranschluss M-WRG-DK 2x75-100 (Muffe / Muffe / Nippel Rund)	05 02 0210		
Deckenkasten Flexrohranschluss 2 x DN 75 auf DN 100			
Kunststoff-Flexrohr DN 75 - Rolle zu 50m	(Preis / m) 14 00 0335		
Flexrohr-Dichtring NW75 M-WRG-FR-DR75	05 02 0230		
Flexrohr-Verbindungsuffe DN 75	05 02 0140		
Flexrohr-Bogen 90° DN 75 M-WRG-FR-B75	05 02 0130		

Designzubehör	Artikel nr.		
Designabdeckung Quadro M-WRG-DB_2_white	05 08 0020		
Designframe-Bilderrahmen für M-WRG Geräte, Kunststoff (ABS) Farbe: Reinweiß ähnlich RAL 9010, Außenabmessung (B/H): 430 x 410 mm			
Frontblende M-WRG-DB_3_überstreichbar	05 08 0022		
Frontblende für M-WRG Geräte, glattflächig, Kunststoff (PS), Farbe: Weiss 774 matt, überstreichbar mit Lösemittelfreien Farben, Außenabmessung (B/H): 450 x 470 mm			
Blendrahmen M-WRG-BR	05 08 0010		
Blendrahmen aus schlagfestem ABS-Kunststoff zur Überdeckung von unschönen Spalten oder Fugen zwischen Gerät und Wand. Farbe weiß (ähnlich RAL 9010), Abmessungen: 459 x 438 mm (H/B) - deckt rundum 25 mm ab			



Einstellbare Gerätfunktionen

Gerätetyp		Funktion											Kabelgebundenes Fernbedienungsgerät	
		Lüftungsstufen I-III	Lüftungsstufen 1-10	Zu-/ Abluftüberschuss	Filterwechselanzeige	Zeitschaltprogramme	Feuchte-Regelung	CO ₂ -Regelung	Zeitlich begrenzte Intensivlüftung	Externer Steuerungseingang mit Nachlaufrelais	Statusabfrage	IR-Fernbedienung		Funkfernbedienung
Komfortgerät mit alphanumerischer Anzeige, zwei Feuchtesensoren(Zu-/Abluft), IR Fernbedienung muss separat bestellt werden	M-WRG-K		X	X	X	X	X		X	opt.		X		
Komfortgerät mit alphanumerischer Anzeige, zwei Feuchtesensoren (Zu-/Abluft) und CO ₂ -Sensor, IR Fernbedienung muss separat bestellt werden	M-WRG-K/FC		X	X	X	X	X	X	X	opt.		X		
Standardgerät	M-WRG-S	X			X				X	opt.				
Standardgerät zum Anschluss an einen bauseitigen 3-stufigen Drehschalter	M-WRG-S/Z-S	X			X				X	opt.				X
Standardgerät zum Anschluss an einen 6-fach Tastsensor mit LED-Anzeige	M-WRG-S/Z-T	X(1)		X	X				X	opt.				X
Standardgerät zum Anschluss an einen 6-fach Tastsensor mit LED-Anzeige, zwei Feuchtesensoren (Zu-/Abluft)	M-WRG-S/Z-T-F	X(1)		X(2)	X		X		X	opt.				X
Standardgerät zum Anschluss an einen 6-fach Tastsensor mit LED-Anzeige, zwei Feuchtesensoren(Zu-/Abluft) und CO ₂ -Mischgassensor	M-WRG-S/Z-T-FC	X(1)			X		X	X	X	opt.				
Standardgerät für Funkfernbedienung, Funkfernbedienung muss separat bestellt werden	M-WRG-S/Z-T-FU	X(1)		X	X				X	opt.			X	
Standardgerät für Funkfernbedienung, mit zwei Feuchtesensoren (Zu-/Abluft), Funkfernbedienung muss separat bestellt werden	M-WRG-S/Z-T-F-FU	X(1)		X	X		X		X	opt.			X	
Standardgerät für Funkfernbedienung mit zwei Feuchtesensoren (Zu-/Abluft) und CO ₂ -Mischgassensor, Funkfernbedienung muss separat bestellt werden	M-WRG-S/Z-T-FC-FU	X(1)		X	X		X	X	X	opt.			X	
Standardgerät, EIB zum Anschluss an eine KNX Schnittstelle	M-WRG-S/Z-EIB		X	X	X	X			X	opt.				
Standardgerät, mit 24 V Steuerspannung für zentrale Ansteuerung	M-WRG-S/Z-24		X	X	X	X			X	opt.				
Standardgerät mit EIB/KNX-Aktor zum Anschluss an einen EIB-Bus	M-WRG-S/Z-KNX		X	X	X	X			X	opt.				
Standardgerät mit EIB/KNX-Aktor zum Anschluss an einen EIB-Bus, mit zwei Feuchtesensoren (Zu-/Abluft)	M-WRG-S/Z-KNX-F		X	X	X	X	X		X	opt.				
Standardgerät mit EIB/KNX-Aktor zum Anschluss an einen EIB-Bus mit zwei Feuchtesensoren (Zu-/Abluft) und CO ₂ -Mischgassensor	M-WRG-S/Z-KNX-FC		X	X	X	X	X	X	X	opt.				
Standardgerät zum Anschluss an RS - 485 Netzwerk	M-WRG-S 485		X	X	X	X			X	opt.	X			
Standardgerät zum Anschluss an RS - 485 Netzwerk mit Temperatursensor und zwei Feuchtesensoren (Zu-/Abluft)	M-WRG-S 485-TF		X	X	X	X	X		X	opt.	X			
Standardgerät zum Anschluss an RS - 485 Netzwerk mit Temperatursensor, zwei Feuchtesensoren (Zu-/Abluft) und CO ₂ -Mischgassensor	M-WRG-S 485-TFC		X	X	X	X	X	X	X	opt.	X			

(1) 4 Lüftungsstufen

(2) nur Zuluftüberschuss

Technische Daten

Gerätetyp	M-WRG-S	M-WRG-S/Z-T	M-WRG-K
Luftleistung (m ³ /h)*	15/30/60**	15 /30/60/100	15 bis 100
Leistungsregelung*	3-stufig	4-stufig	10-stufig
Wärmeübertrager	Kreuzstromplattenwärmeübertrager		
Wärmebereitstellungsgrad (%)*	76		
Leckage (%)*	0,1		
Motor / Zuluft- / Abluftventilator	EC-Gleichstrom Radial		
Leistungsaufnahme (W)*	3,8 / 5,2 / 12,5	3,8/ 5,2/ 12,5/ 34	3,8 bis 34
Volumenstrombezogene elektrische Leistungsaufnahme der Ventilatoren (W/m ³ /h) *,***	0,17		
Stromaufnahme max. (A) *	0,06	0,16	0,16
Strom-Anschlussleitung (mm ²)	2 x 1,5 (1)		
Betriebsspannung (V / Hz)	230 / 50		
Schallleistungspegel Unterputz (L _{WA} in dB(A)*)	19,5/ 28/ 40	19,5/ 28/ 40/ 50,5	19,5 bis 50,5
Schallleistungspegel Aufputz (L _{WA} in dB(A)*)	23/ 28/ 39	23/ 28/ 39/ 50	23 bis 50
Schalldruckpegel Unterputz (L _p in dB (A) 10 m ²)*	15,5 / 24 / 36	15,5/ 24/ 36/ 46,5	15,5 bis 46,5
Schalldruckpegel Aufputz(L _p in dB (A) 10 m ²)*	19 / 24 / 35	19/ 24/ 35/ 46	19 bis 46
Schalldämmung Unterputz / Aufputz (D _{n,e,w} in dB)*	50 / 50		
Gewicht (kg)	ca. 8,1		
Außenluft- / Fortluft-Stutzen (DN)	100		
Geräteabmessungen (B x H x T) in mm	388 x 409 x 196		
Sichtbare Gerätetiefe Aufputz in mm	196		
Sichtbare Gerätetiefe Unterputz in mm	66		
Sichtbare Gerätetiefe Unterputz U ²	/		
Filterklasse / Filterfläche in m ²			
Standardfilter		G4 / 0,36	
Allergikerfilter (optional / für Zuluft)		F7 / 0,32	
Aktivkohlefilter (optional / für Zuluft)		M6 / 0,12	
Filterwechselanzeige (abhängig vom Verschmutzungsgrad der Filter)	akustisch	akustisch	optisch/akustisch
Kondensatentleerung	über Abluftrohr, kein Kondensatauffang erforderlich!		
Vollautomatische Verschlussklappensteuerung (bei Ein- / Ausschalten, Standby-Betrieb und Stromausfall)	ja		
Frostschutzsicherung	ja		
Feuchteregelung	nein	optional	ja
CO ₂ - / Mischgas-Regelung	nein	optional	optional
Diverse Lüftungsprogramme (Zeit / Temp. / Zu- & Abluft,...)	nein	ja bzw.optional (2)	ja
Infrarot-Fernbedienung	nein	nein	ja
Funkfernbedienung	nein	ja (3)	nein
LCD-Display	nein	nein	ja
TÜV-geprüft	ja		
Bauaufsichtliche Zulassung (DIBt)	Z-51.3-138		
Schutzart Standard / mit Schutzkappe Netzschalter	IP X1 / IP X4		

(1) Für Typen M-WRG-S/Z-T(F, FC) Steuerleitung vom Tastsensor zum Gerät erforderlich, z.B. J-Y(ST) Y 10 x 2 x 0,6 mm² oder J-Y(ST) Y 10 x 2 x 0,8 mm²

(2) Außer Zeit -bzw. Temperaturprogramm!

(3) Nur für Typen M-WRG-S/Z-T (F, FC)-Fu verfügbar

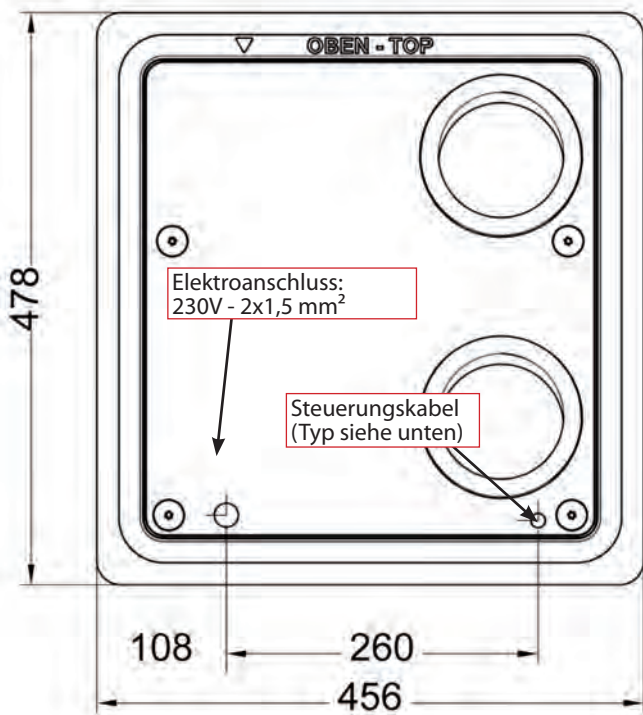
* Werte mit Prüfsertifikaten nachweisbar!

** andere Luftleistungen bis zu 100 m³/h werkseitig einstellbar

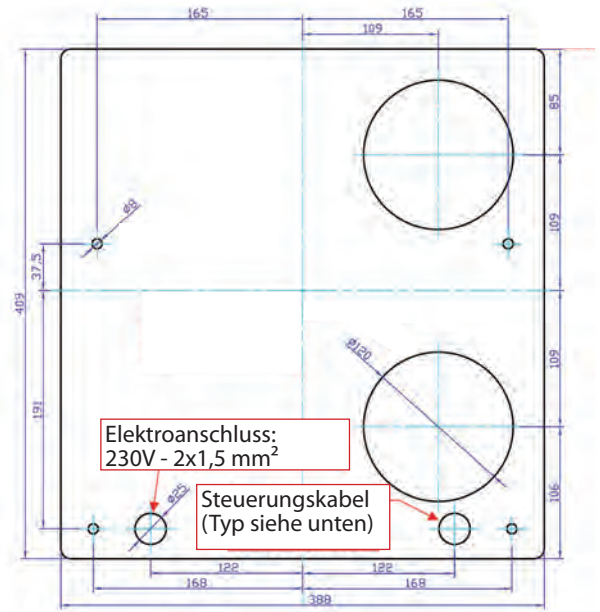
*** bei 30 m³/h

Abmessungen

M-WRG-M-MB... - Mauerkasten für Unterputzeinbau



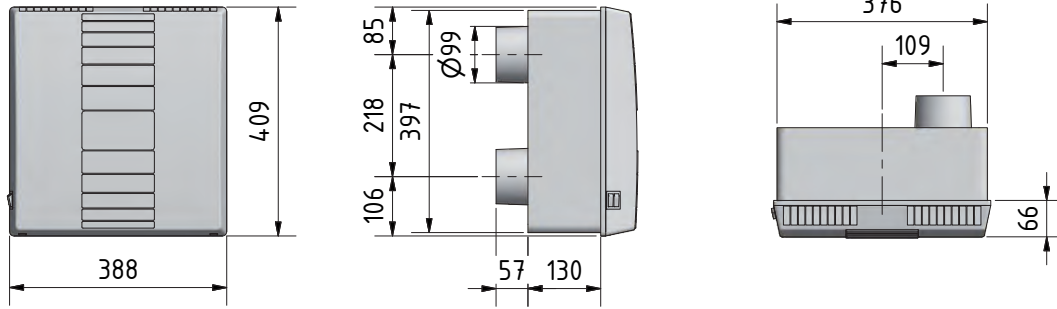
M-WRG-BS - Bohrschablone für Aufputzmontage



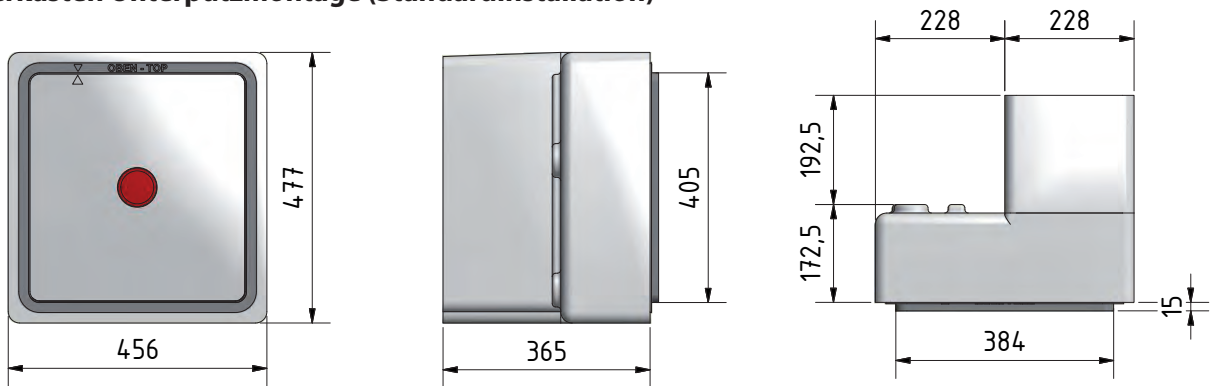
Gerätetyp	Stromversorgung	Steuerleitung	Steuerkomponente
M-WRG-S	2 x 1,5mm ²	keine	3 Stufenhalter an Bord des Gerätes
M-WRG-SZ-T M-WRG-SZ-T-F M-WRG-SZ-T-FC	2 x 1,5mm ²	14 adriges Datenkabel Leitungsquerschnitt 0,6 bis 0,8 mm ²	InControl Taster mit 6 funktionen
M-WRG-SZ-S	2 x 1,5mm ²	6 adriges Datenkabel Leitungsquerschnitt 0,6 bis 0,8 mm ²	3 Stufen Drehschalter und Taster zur Aktivierung der Intensivlüftung
M-WRG-SZ-T-FU M-WRG-SZ-T-F-FU M-WRG-SZ-T-FC-FU	2 x 1,5mm ²	keine	Funkfernbedienung
M-WRG-K M-WRG-K-FC	2 x 1,5mm ²	keine	IR- Fernbedienung
M-WRG-SZ-KNX M-WRG-SZ-KNX-F M-WRG-SZ-KNX-FC	2 x 1,5mm ²	Buskabel Buskabel des EIB / KNX Systems	Bussystem & 4fach Aktor (im Lieferumfang des Gerätes)
M-WRG-SZ-EIB	2 x 1,5mm ²	Buskabel des EIB / KNX Systems	Bussystem & 4fach Aktor (Bauseits zu liefern, z.B. Busch-Jäger 6119/XX)
M-WRG-S-485 M-WRG-S-485-F M-WRG-S-485-FC	2 x 1,5mm ²	Buskabel 4 adrig	Umsetzer von RS485 auf USB - SUM3 & Meltem RS485 BUS-System oder Einbindung in bausteitge RS485 Systeme (z.B. LOXONE)

Abmessungen

Geräte (alle Typen)

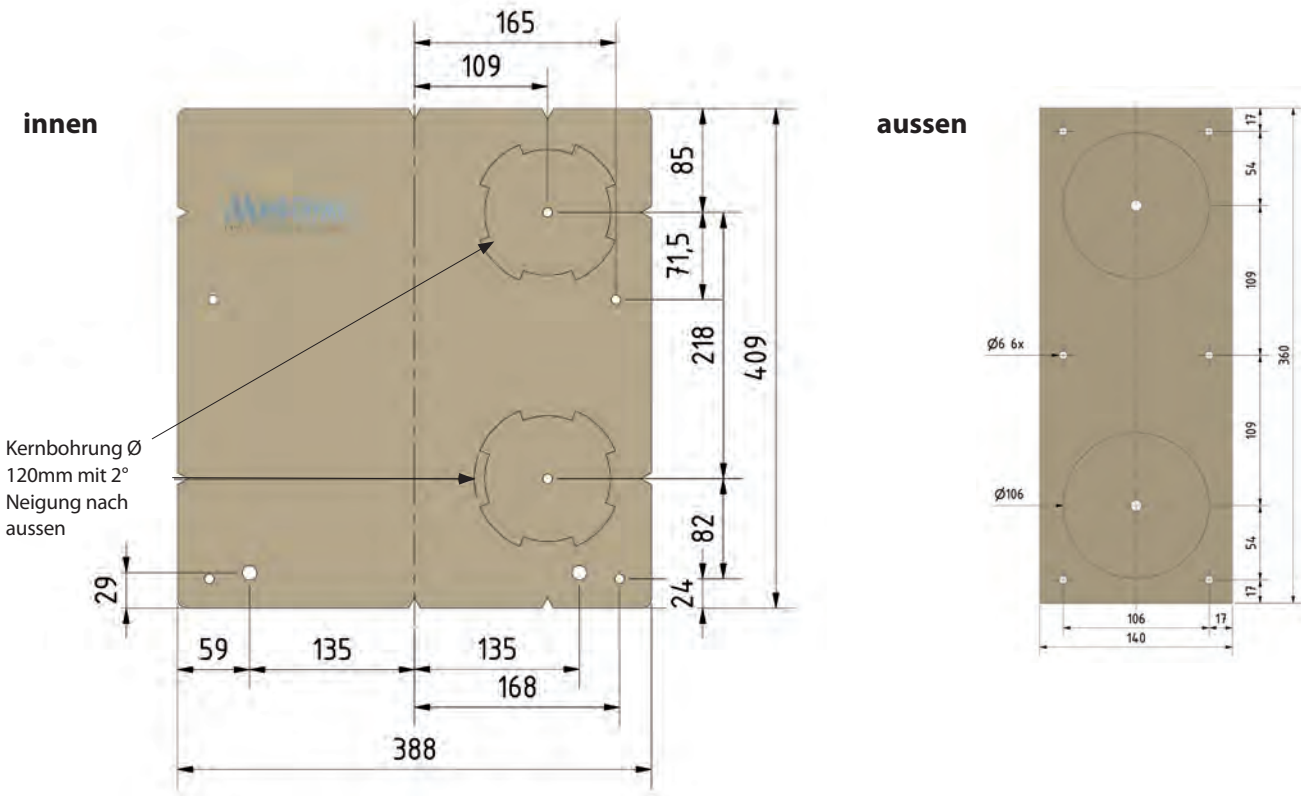


Mauerkasten Unterputzmontage (Standardinstallation)



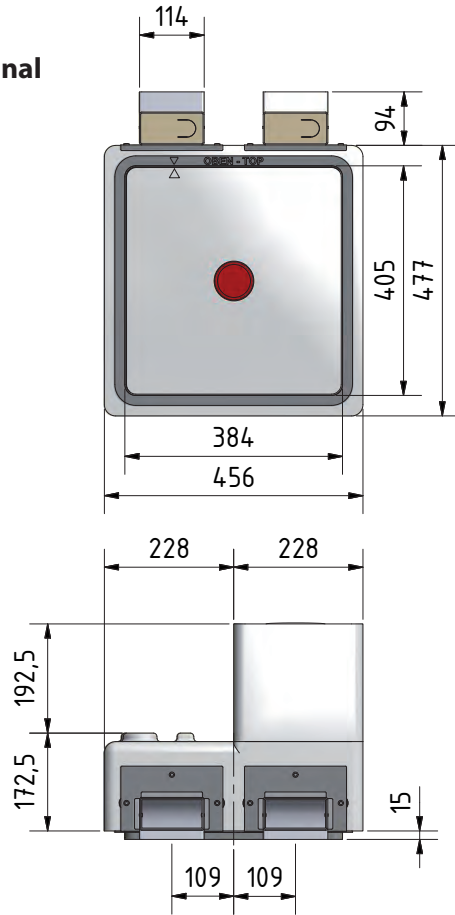
Maß 365 mm variabel je nach Wandstärke kürzbar; erforderliche Wandstärke minimal 175mm, max. variabel, größere Mauerstärken als 365mm werden mit längeren Lüftungsrohren ausgeglichen

Bohrmaße für Aufputzinstallation



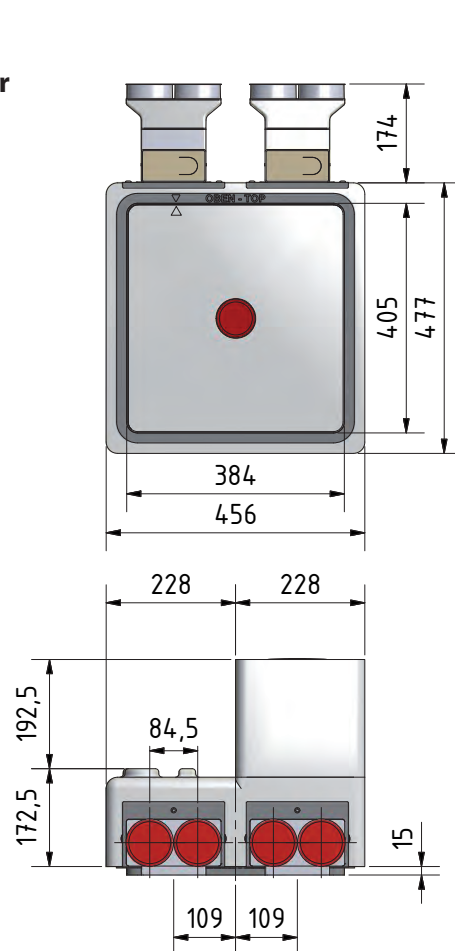
Abmessungen

Mauerkasten Unterputzmontage für Anschluss Flachkanal



Maß 365 mm variabel je nach Wandstärke kürzbar; erforderliche Wandstärke minimal 175mm, max. variabel (größere Mauerstärken als 365mm werden mit längeren Lüftungsrohren ausgeglichen)

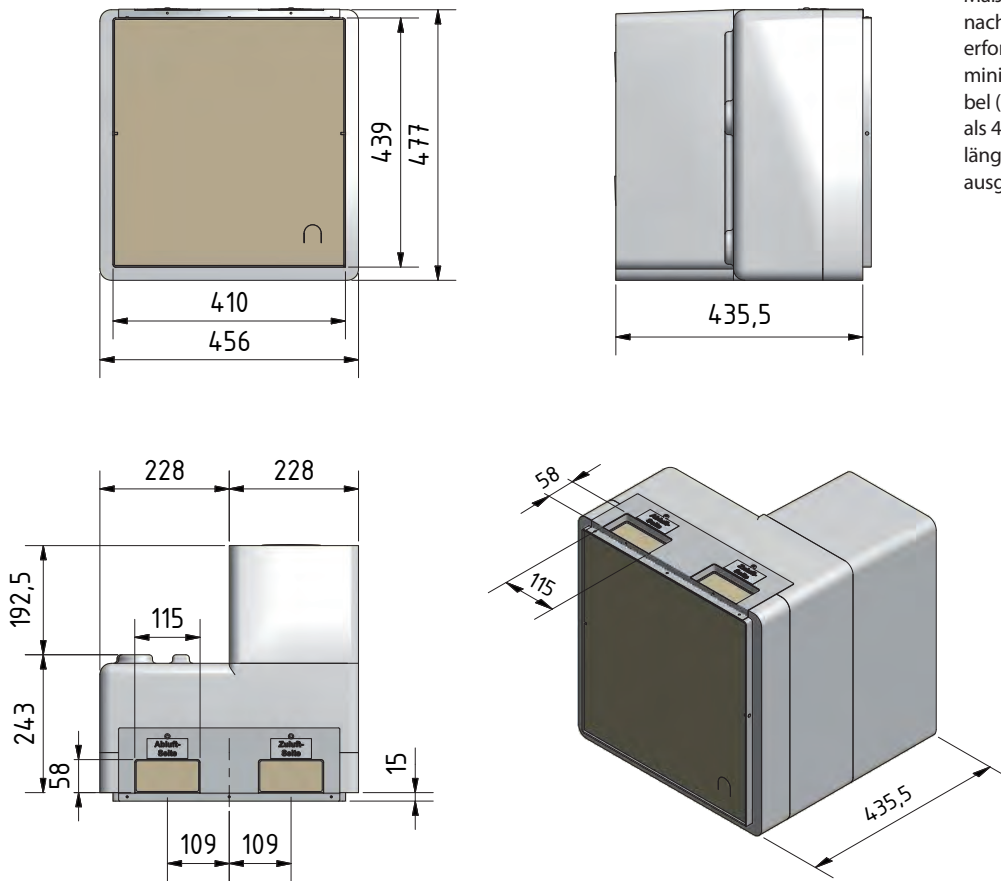
Mauerkasten Unterputzmontage für Anschluss Flexrohr



Maß 365 mm variabel je nach Wandstärke kürzbar; erforderliche Wandstärke minimal 175mm, max. variabel (größere Mauerstärken als 365mm werden mit längeren Lüftungsrohren ausgeglichen)

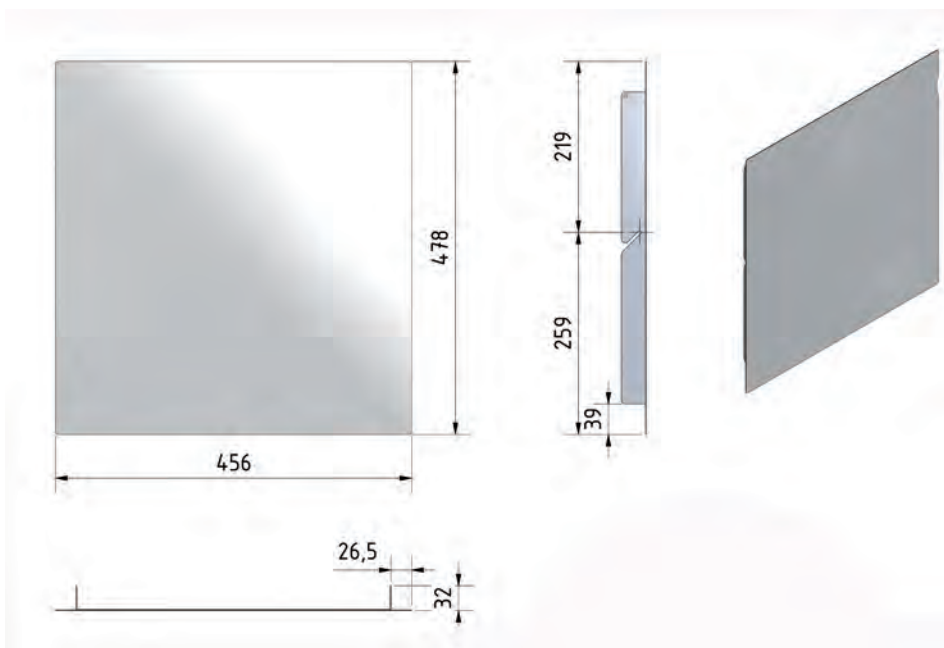
Abmessungen

Mauerkasten Unterputzmontage 100% wandintegriert Undercover U²



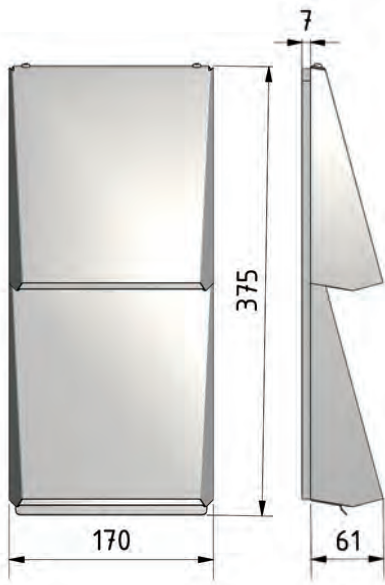
Maß 435,5 mm variabel je nach Wandstärke kürzbar; erforderliche Wandstärke minimal 243 mm, max. variabel (größere Mauerstärken als 435,5 mm werden mit längeren Lüftungsrohren ausgeglichen)

M-WRG-U² AD/WS - ABDECKUNG U²

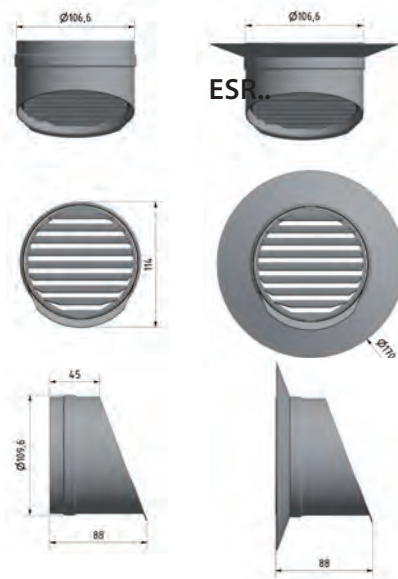


Abmessungen

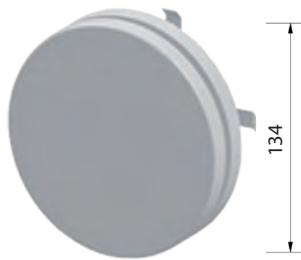
FASSADENABSCHLUSS ES...



FASSADENABSCHLUSS ESR.. ESR-RO..



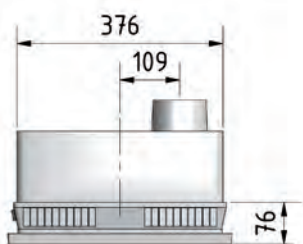
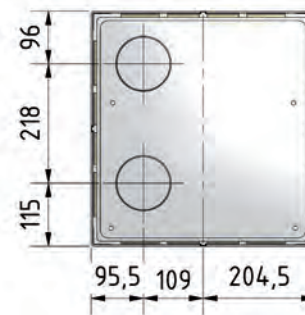
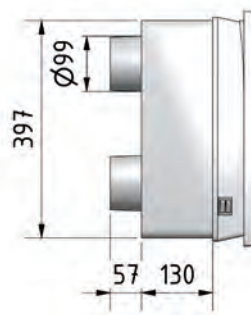
M-WRG-FR-TVA



M-WRG-FR-TVZ



DESIGNABDECKUNG QUADRO M-WRG-DB_2_WHITE

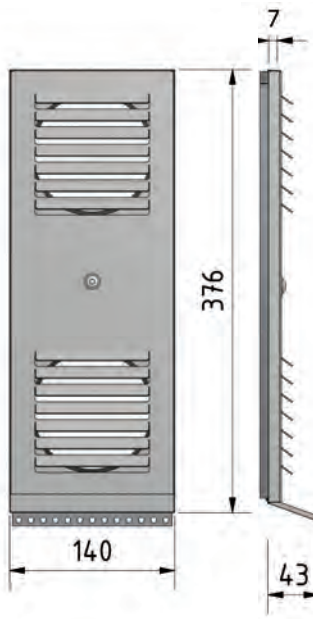


M-WRG-BR



Abmessungen

FASSADENABSCHLUSS ESG...

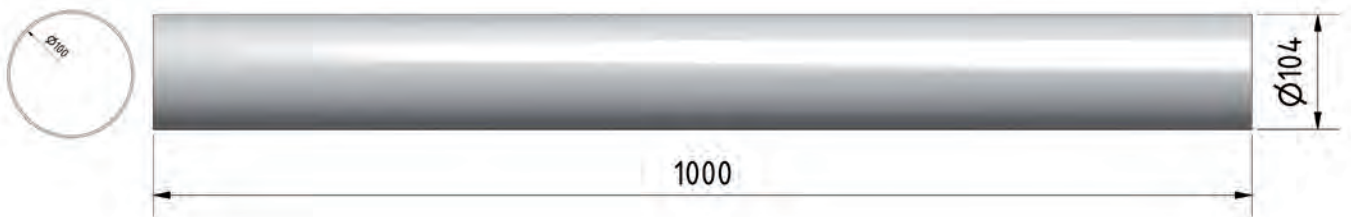


FASSADENABSCHLUSS EFL...

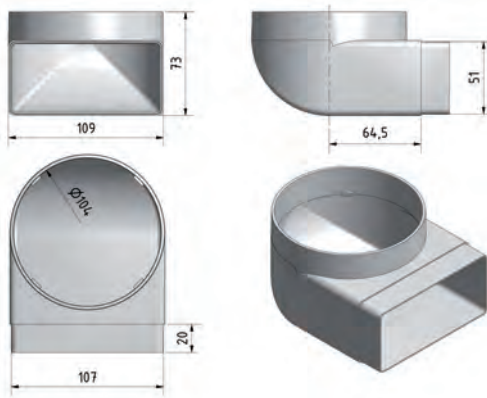
für die Fensterleibung



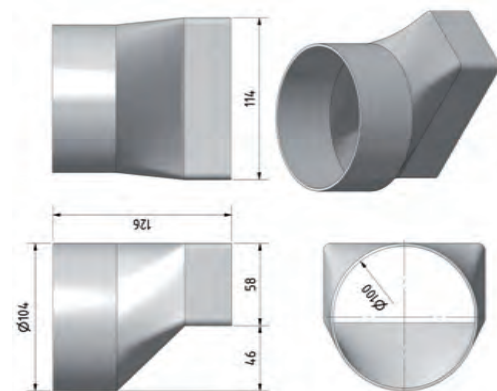
M-WRG-LR 100



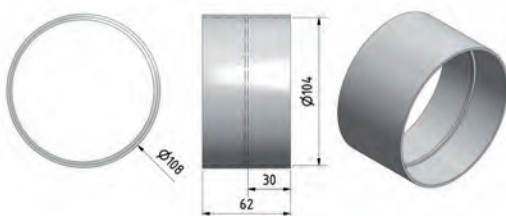
M-WRG-RR-FK



M-WRG-FK-Ü



M-WRG-RR-V

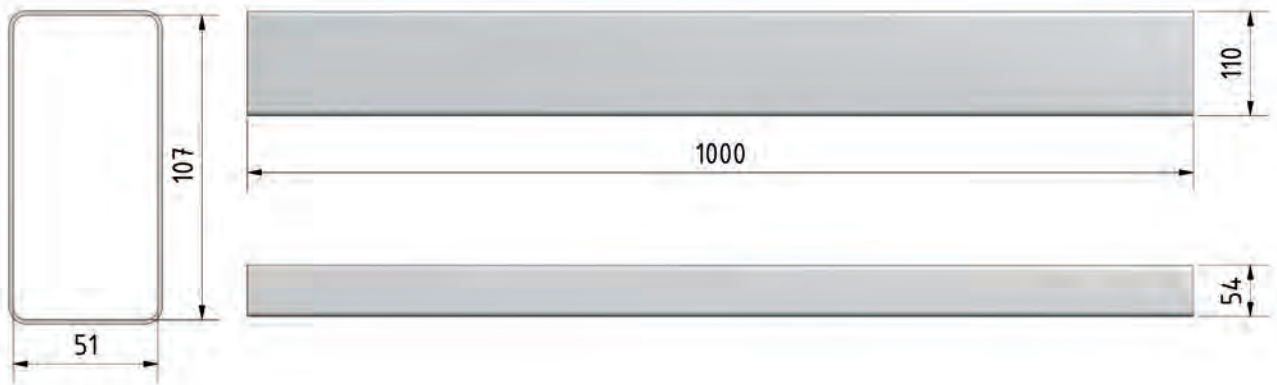


M-WRG-RR-B

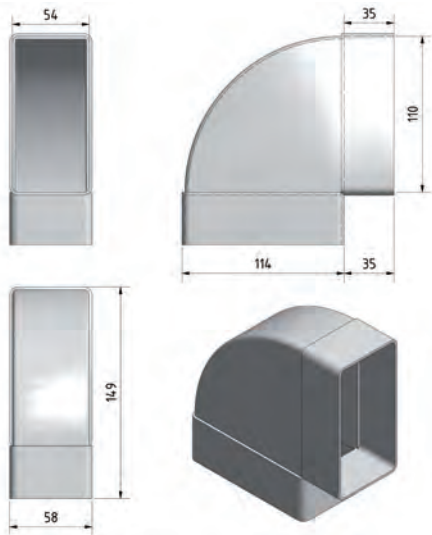


Abmessungen

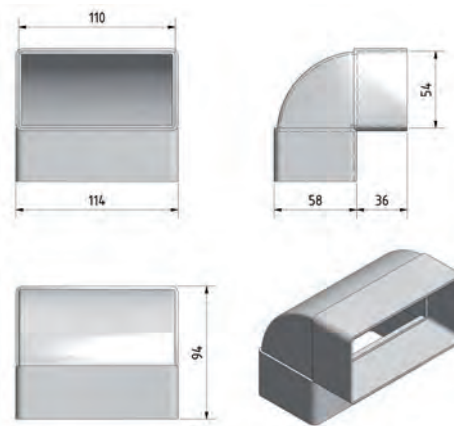
M-WRG-FK-F



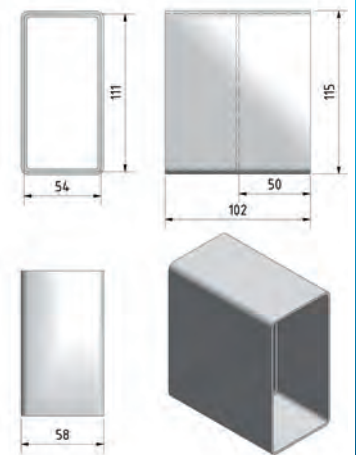
M-WRG-FK-B



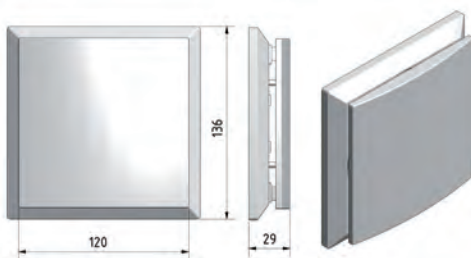
M-WRG-FK-W



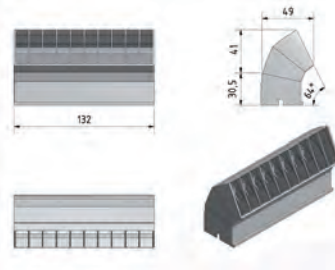
M-WRG-FK-V



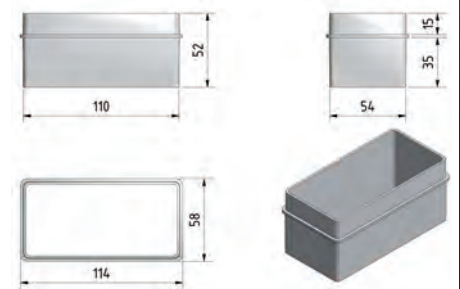
M-WRG-VS 110-IB



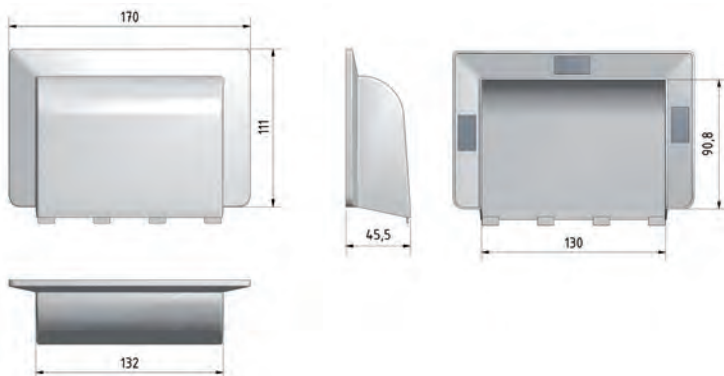
M-WRG-ABK-45



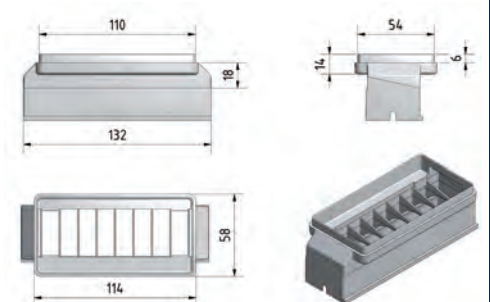
M-WRG-FSA



M-WRG-KA/UP

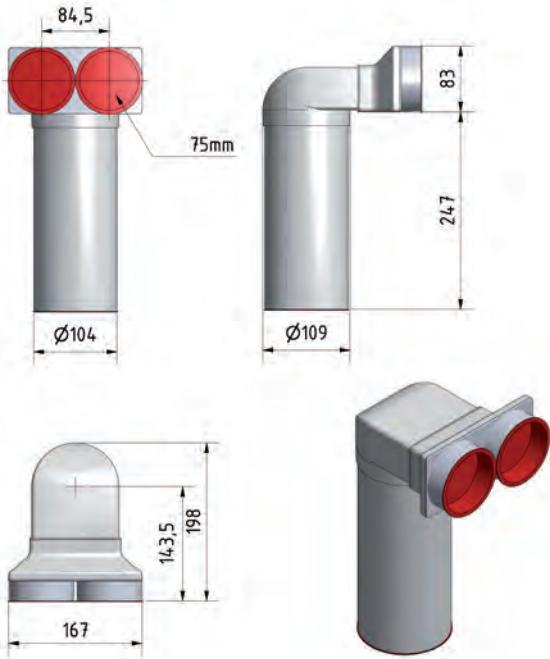


M-WRG-KA

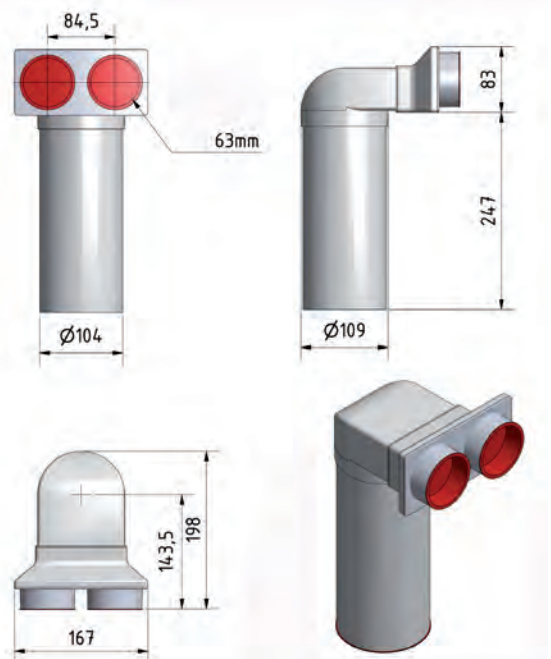


Abmessungen

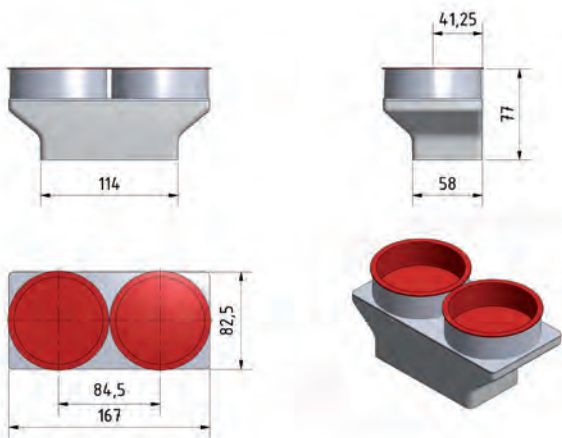
M-WRG-DK 2X75/100



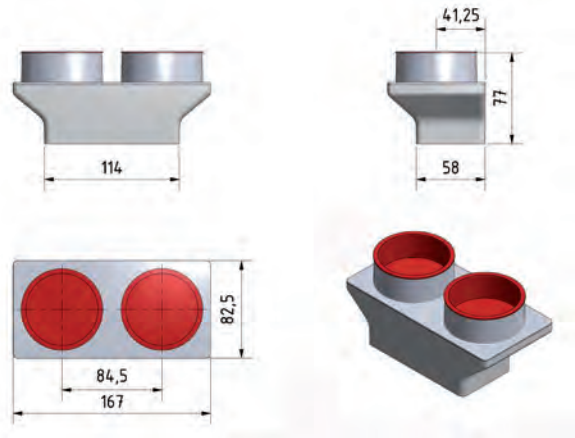
M-WRG-DK 2X63/100



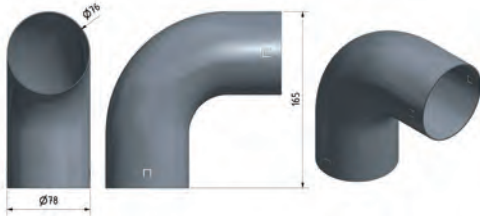
M-WRG-FRA75



M-WRG-FRA63



M-WRG-FR-B75



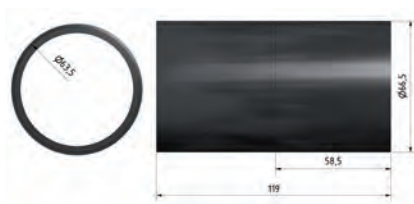
M-WRG-FR-B63



M-WRG-FR-VM75



M-WRG-FR-VM63



DAS UNTERNEHMEN

INNOVATION

als Motor des Unternehmens



Meltem ist ein führender Hersteller von dezentralen Lüftungsgeräten in Europa.

Mit innovativen Lösungen sorgt Meltem für frische und saubere Luft, damit Sie sich in Ihrem Zuhause oder Ihrem beruflichen Umfeld rundum wohlfühlen können.

Wir nehmen „Made in Germany“ wörtlich: als verbindlichen Qualitätsanspruch.



VISIONEN FÜR DIE ZUKUNFT
Innovation bedeutet Fortschritt. Nur wer visionär in die Zukunft blickt, kann sich erfolgreich neuen Herausforderungen stellen. Energiesparen und Kundennutzen stehen für uns dabei im Fokus. Wir setzen konsequent auf die Nutzung modernster Elektronik und hochwertiger Komponenten in unseren Geräten, um Spitzenwerte bei Energieeffizienz und Leistung zu erreichen. Zahlreiche Patente

belegen unsere Innovationsfähigkeit, die unsere Technologie so überaus einzigartig macht. Meltem verbindet innovative Technologie mit erstklassiger Verarbeitung. Unsere hochwertigen Produkte entsprechen höchsten technischen Ansprüchen. Ausgereifte Komponenten stellen einen zuverlässigen und energiesparenden Betrieb sicher. Alle unsere Geräte sind selbstverständlich TÜV-geprüft und vom

Deutschen Institut für Bautechnik (DIBT) zugelassen. Und da unser innovativer Geist nicht nur in der Technik präsent ist, sind wir auch im Design wegweisend. Für die Abdeckung unserer Lüftungsgeräte können Sie unter verschiedenen Designs auswählen und sie so zu einem unvergleichlichen Accessoire für Ihren Wohnraum machen.

überreicht von:

ISODOMUS[®] GmbH

Lahnbach 5 - I 39030 Gais T: 0474/505008
info@isodomus.com - www.ISODOMUS.com

